



SAFETINEX

**CORTINAS DE LUZ
DE SEGURIDAD
SENSORES
DE SEGURIDAD
Y RELEVADORES**



**A
Swiss
Company**





CONTRINEX

SAFETINEX

CORTINAS DE LUZ DE SEGURIDAD SENSORES DE SEGURIDAD Y RELEVADORES

DESTACADOS EN CORTINAS DE LUZ:

- ✓ Resoluciones de dedos, manos y control de acceso
- ✓ Rangos de operación de 0,25...50 m
- ✓ Alturas de protección de 142...1'827 mm
- ✓ Categoría 2 o 4 de acuerdo con EN/ISO 13849-1
- ✓ Certificación TÜV, CE y UL
- ✓ IP65 e IP67
- ✓ Autocontrol permanente
- ✓ Selección de 2 canales
- ✓ Bajo consumo de energía

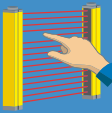
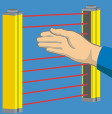

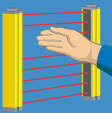
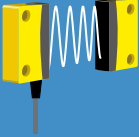
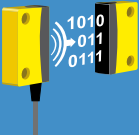

NUEVO:

- ✓ Cortinas de seguridad Slim Tipo 2
- ✓ Cortinas de seguridad Slim Tipo 4 con configuración inalámbrica a través de Bluetooth®
- ✓ Sensores de seguridad magnéticos y RFID
- ✓ Filtros de señal



CONTRINEX

GAMA DE PRODUCTO

TIPO DE PRODUCTO		RESOLUCIÓN	CARCASA	CATEGORÍA	CARACTERÍSTICAS	PÁGINA
CORTINAS DE LUZ	BÁSICAS	 14 mm	STANDARD	Cat. 4	<ul style="list-style-type: none"> ✓ Rango máximo de operación 3,5 m ✓ Temperatura de trabajo -35 ... +60°C ✓ IP65, IP67 	p. 315-319
		 30 mm	STANDARD	Cat. 4	<ul style="list-style-type: none"> ✓ Rango máximo de operación 12 m ✓ Temperatura de trabajo -35 ... +60°C ✓ IP65, IP67 	p. 321-325
			STANDARD	Cat. 2	<ul style="list-style-type: none"> ✓ Temperatura de trabajo 0 ... +50°C ✓ IP65, IP67 	p. 327-330
			SLIM	Cat. 2	<ul style="list-style-type: none"> ✓ Sin zona ciega ✓ Montaje y conexión flexible 	p. 333-336
	 300 mm 400 mm 500 mm	STANDARD	Cat. 4	<ul style="list-style-type: none"> ✓ Rango máximo de operación 50 m ✓ Temperatura de trabajo -35 ... +60°C ✓ IP65, IP67 	p. 339-342	
	EXTENDIDAS	 30 mm	SLIM	Cat. 4	<ul style="list-style-type: none"> ✓ Sin zona ciega ✓ Codificación de haces (3 canales), EDM, inicio y reinicio de funciones configurables de interbloqueo ✓ Configuración inalámbrica a través de Bluetooth® 	p. 345-348
SENSORES DE SEGURIDAD	MAGNÉTICOS		36 mm x 26 mm x 13 mm	Hasta Cat. 4	<ul style="list-style-type: none"> ✓ Codificado magnéticamente, ISO 14119 Tipo 4 ✓ Posible detección a través de una placa de metal ✓ IP6K9K, Ecolab 	p. 351-353
			88 mm x 25 mm x 13 mm	Hasta Cat. 4	<ul style="list-style-type: none"> ✓ Codificado magnéticamente, ISO 14119 Tipo 4 ✓ Posible detección a través de una placa de metal ✓ IP6K9K, Ecolab 	p. 351-353
	RFID		36 mm x 26 mm x 13 mm	Cat. 4	<ul style="list-style-type: none"> ✓ Codificación RFID, ISO 14119 Tipo 4 ✓ Hasta 30 unidades en cascada ✓ EDM y función de diagnóstico 	p. 355-357
ACCESORIOS	RELEVADOR		22,5 mm x 99 mm x 114,5 mm	Cat. 4	<ul style="list-style-type: none"> ✓ Nivel de rendimiento (PL) e y categoría 4 según EN / ISO 13849-1 ✓ Reinicio manual o automático ✓ Tiempo de respuesta corto 	p. 359-361
	OTROS					p. 362-367

VENTAJAS DE LAS CORTINAS DE LUZ SAFETINEX

Las cortinas de luz de seguridad Safetinx ofrecen las siguientes ventajas:

- Muy corto tiempo de respuesta:
 - Protección con los dedos Tipo 4 Básico (YBB): de 5,2 a 43,6 ms
 - Protección de las manos Tipo 4 Básico (YBB): de 5,2 a 24,4 ms
 - Protección de las manos Tipo 4 Extendido (YBES): 5 a 14 ms *
 - Control de acceso Tipo 4 Básico (YCA): de 4,2 a 6,7 ms
 - Protección de las manos Tipo 2 Básico (YBB): de 14 a 66 ms
 - Protección de las manos Tipo 2 Básico (YBBS): 6 a 29 ms
- Hasta 50 m de distancia de detección
- Selección de 2 canales para prevenir interferencias entre AOPDs cercanas (sólo Tipo 4)
- Pleno cumplimiento con los estándares industriales y certificadas por reconocidas organizaciones internacionales
- Certificado TÜV Tipo 4 con nivel de rendimiento “e” o Tipo 2 para dispositivos de nivel de rendimiento “c”
- Haz sincronizado ópticamente, no necesita cableado entre emisor y receptor
- Salidas con protección contra cortocircuitos e inversión de polaridad
- Bajo consumo de energía
- Sistema integrado de alineamiento y fácil ajuste de las unidades gracias a la gran flexibilidad de los soportes Safetinx
- Conexión de cable con conector para una instalación compacta
- Robusta carcasa de aluminio con un robusto revestimiento de acabado
- Diseño compacto: perfil 42 mm x 48 mm o 26 mm x 26 mm
- Precio competitivo
- EDM y reinicio de interbloqueo (Tipo Extendido)
- Fácil configuración a través de Bluetooth®

Por otra parte, las cortinas ópticas Safetinx han sido diseñadas para proporcionar a los usuarios un cómodo ambiente de trabajo. Su uso no implica movimientos improductivos extras y ninguna pérdida de tiempo. El usuario puede acceder libremente y desplazarse por la máquina, mientras su seguridad está asegurada.

* Datos provisionales

VENTAJAS DE LOS SENSORES SAFETINEX

Los sensores de seguridad Safetinx ofrecen las siguientes ventajas:

Tipos magnético y RFID (YSM y YSR)

- Larga distancia de conmutación para una mayor flexibilidad de instalación, hasta 18 mm
- Cat. 4 de acuerdo con ISO 13849-1
- Codificación Tipo 4 según ISO 14119
- Tamaño extremadamente compacto: 36 mm x 26 mm x 13 mm
- Cable de PVC o conexión pigtail M12
- Clasificación de la carcasa IP6K9K, certificación ECOLAB®
- Certificación TÜV y UL

Sólo Tipos magnéticos (YSM)

- Actuación frontal o 90°
- El actuador se puede montar detrás de una placa de acero inoxidable
- Dos tamaños disponibles: 36 mm x 26 mm x 13 mm; 88 mm x 25 mm x 13 mm

Sólo Tipos RFID (YSR)

- Conexión en serie (hasta 30 dispositivos)
- EDM (monitoreo de dispositivo externo) y señal de Feedback
- Código RFID aleatorio o programable, Tipo 4 según ISO 14119

INTRODUCCIÓN

SISTEMAS DE SEGURIDAD SAFETINEX

Los productos Safetinetex ofrecen soluciones de protección de alta calidad para el personal y la maquinaria. La gama comprende cortinas de luz de Tipo 2 o 4 de acuerdo con la norma internacional ISO 13849. La resolución es adecuada para proteger manos (30 mm), dedos (14 mm) o todo el cuerpo (3 a 6 haces). Una selección de perfil estándar o delgado está disponible en varias longitudes de hasta casi 2 metros. La configuración inalámbrica a través de Bluetooth® está disponible con dispositivos de Tipo 4 extendido.

La cartera también comprende sensores de seguridad con un principio de funcionamiento magnético o RFID.

Los productos Safetinetex se han desarrollado de acuerdo con las normas de seguridad internacionales aplicables y han obtenido la certificación de producto requerida para su uso en la Unión Europea, los Estados Unidos de América y todos los demás países donde se han adoptado las normas IEC aplicables. Se ofrece una gama completa de cortinas de luz Safetinetex y barreras de control de acceso para los más altos requisitos de seguridad: categoría de seguridad 4, PL e según EN / ISO 13849-1, Tipo 4 según IEC 61496-1 y -2. Además, los dispositivos de protección de manos están disponibles con una clasificación de seguridad Tipo 2 (IEC 61496-1 y -2) que cumplen con la categoría 2, PL c según EN / ISO 13849-1.

Los sensores de seguridad también cumplen los requisitos de la categoría de seguridad 4 según EN / ISO 13849-1. Su codificación magnética o RFID está clasificada como Tipo 4 de acuerdo con EN / ISO 14119 y las carcasas tienen certificación ECOLAB®.

Todos los productos Safetinetex tienen certificación TÜV.

FUNCIÓN DE PROTECCIÓN

En todos los casos, la función principal del dispositivo de protección es detener la máquina antes de que se alcance el punto peligroso y evitar el arranque involuntario de la máquina. Esta función debe cumplir con la categoría de los componentes relacionados con la seguridad de la máquina.



CORTINAS DE LUZ

Siempre que sea necesario un sistema de seguridad alrededor de una zona de riesgo, la primera consideración es si la protección óptica es adecuada o no. Para que este sea el caso, debe ser posible que el control de la máquina sea influenciado eléctricamente por medio de la salida del semiconductor del dispositivo. Además, también debe ser posible terminar o salir instantáneamente del proceso peligroso en cada fase operativa. Además, no debe haber peligro de lesiones debido al calor, la radiación o los materiales o componentes expulsados por la máquina. Si existe ese peligro, entonces el sistema óptico no es adecuado, o el peligro debe excluirse de otro modo mediante la aplicación de medidas de seguridad adicionales.

La selección de una medida de protección específica implica una evaluación del peligro, a fin de determinar el nivel de seguridad aplicable y la resolución del dispositivo de protección.

La resolución de la cortina de seguridad o barrera de acceso se debe elegir de acuerdo con la aplicación y la función de protección requerida. Se define como el tamaño mínimo de un objeto que se puede detectar de manera confiable y segura en cualquier posición cuando se coloca en el campo de protección. La elección de una resolución específica depende de la parte del cuerpo que necesita protección (dedos, manos o cuerpo entero).

ÁREAS DE APLICACIÓN

Los rangos de las Safetinetex YBB, YBBS y YBES son los más adecuados cuando se requiere protección para los dedos y las manos cerca de áreas peligrosas (punto de operación). Dependiendo de la aplicación, se recomienda una resolución de 14 mm (protección para dedos) o 30 mm (protección para manos). Las barreras de control de acceso Safetinetex YCA, por otro lado, son adecuadas para la protección de personas que potencialmente ingresan a un área peligrosa más grande.

Gracias a su nivel de seguridad PL e Tipo 4, categoría 4, los dispositivos Safetinetex se pueden utilizar en equipos que requieren alta fiabilidad de protección, como máquinas herramienta, robots, prensas hidráulicas, gestión de stock automatizada, telares, etc.

Si el resultado de la evaluación de riesgos permite su uso, los dispositivos Tipo 2 (categoría 2, PL c) ofrecen soluciones rentables y seguras.

SENSORES DE SEGURIDAD

Para cualquier máquina que requiera una puerta o cubierta de protección fija, los sensores de seguridad sin contacto aseguran un monitoreo de estado confiable (puerta abierta o cerrada). Un sistema con codificación magnética o RFID (Tipo 4 según ISO 14119) los hace inmunes a la interferencia mutua y altamente resistentes a la manipulación.

Los sensores con codificación magnética se pueden montar detrás de una placa de acero inoxidable, lo que reduce aún más el acceso. Los tipos con codificación RFID aleatoria o programable proporcionan retroalimentación individual y se pueden conectar en serie, lo que permite conectar hasta 30 sensores con un solo relé o controlador.

Para la supervisión de puertas de protección, campanas o cubiertas, los sensores de seguridad sin contacto se deben elegir con una tecnología de codificación adecuada (magnética, RFID) para minimizar el riesgo de alteración.

FUNCIÓN DE PROTECCIÓN

Para cualquier máquina que requiera una puerta o cubierta de protección fija, los sensores de seguridad sin contacto Safetinex YSM y YSR proporcionan monitoreo de estado (puerta abierta o cerrada). La codificación magnética o RFID se clasifica como Tipo 4 según ISO 14119. El nivel de seguridad es Categoría 4 según ISO 13849-1. El grado de protección IP6K9K y la aprobación ECOLAB® hacen que los sensores sean adecuados para aplicaciones de lavado.

Los tipos YSM con codificación magnética son adecuados para tareas simples de monitoreo, son muy económicos y fáciles de cablear. También es posible montar el actuador detrás de una placa de acero inoxidable.

Los Tipos YSR con codificación RFID son adecuados para tareas más complejas. Como cada sensor puede proporcionar retroalimentación individual, es posible identificar qué puertas de protección están abiertas y cuáles están cerradas. Los sensores YSR también se pueden conectar en serie, permitiendo conectar hasta 30 sensores con un solo relé o controlador. Por lo tanto, los YSR son particularmente adecuados para aplicaciones que usan sensores múltiples, tales como líneas de ensamblaje o embalaje largo. No son sensibles a la vibración y proporcionan señales OSSD autoevaluadas.



PRINCIPIO DE OPERACIÓN DE LAS CORTINAS DE LUZ

Las cortinas de luz Safetindex YBB, YBBS y YBES y las barreras de control de acceso YCA funcionan con rayos infrarrojos. Cuando el dispositivo detecta un dedo, una mano o una persona que ingresa a la zona peligrosa definida, el equipo de protección detiene inmediatamente la máquina o la vuelve inofensiva. Cuando se opera en modo de reinicio manual, el botón de reinicio que permite al operador reiniciar la máquina debe ubicarse fuera del área peligrosa. Desde allí, el operador debe tener una vista completa del área peligrosa para asegurarse de que nadie esté en peligro antes de volver a encender la máquina.

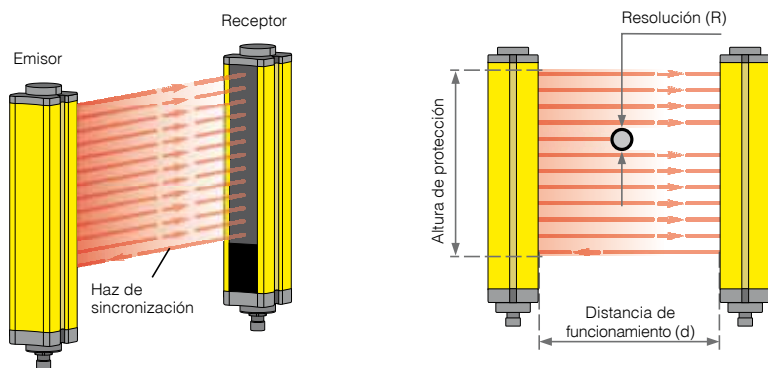
Las cortinas de luz Safetindex y las barreras de control de acceso están diseñadas para garantizar la protección de los operadores que trabajan en áreas peligrosas. Se logra una alta confiabilidad implementando un sistema a prueba de fallas: los dispositivos son, por lo tanto, auto controlados permanentemente. Una falla interna desactiva las señales de salida, al igual que una intrusión en el campo de protección.

Las cortinas de luz Safetindex y las barreras de control de acceso son dispositivos de protección optoelectrónicos activos (AOPD) que incluyen un emisor y una unidad receptora entre los cuales se intercambian secuencialmente haces infrarrojos codificados. La unidad receptora está conectada a un relé de seguridad que transmite señales al sistema de control de la máquina. La sincronización entre los dispositivos emisor y receptor se realiza de forma óptica, es decir, no es necesaria la conexión por cable entre las dos unidades

La recepción de todos los haces activa las dos salidas de semiconductor generadas independientemente (OSSD) de la unidad receptora. La interrupción de uno o más haces desactiva las salidas dentro del tiempo de respuesta del AOPD. Cualquier falla interna es detectada por la función de autocontrol permanente del dispositivo y tiene el mismo resultado que una intrusión en el campo de protección.

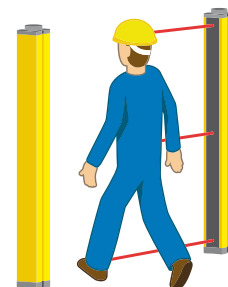
CAPACIDAD DE DETECCIÓN AOPD

La capacidad de detección (o resolución) de las cortinas de luz o de barrera es la suma de la distancia entre dos haces adyacentes y sus diámetros combinados. La elección de una resolución específica depende de la parte del cuerpo que necesita protección (dedos, manos, cuerpo entero).



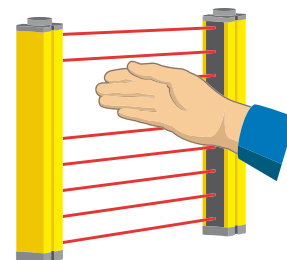
SALIDAS AUTO PROTEGIDAS

Tanto OSSD1 como OSSD2 son salidas PNP auto protegidas y activamente supervisadas. Ambas salidas están controladas por interruptores de monitoreados por corriente independiente. Gracias al monitoreo continuo, cualquier cortocircuito entre una salida y la fuente de alimentación o tierra se detecta dentro del tiempo de respuesta, lo que lleva a la desactivación de la otra salida. De forma similar, también se detecta un circuito cruzado entre las dos salidas y ambos OSSD se desactivan dentro del tiempo de respuesta especificado. Las salidas OSSD están apagadas y permanecen en ese estado mientras que la falla permanece.



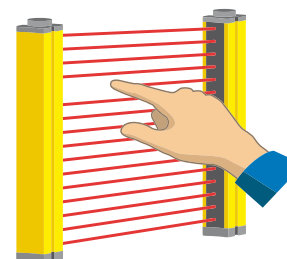
Control de acceso

Separación de los haces > 30 mm



Protección de mano

Resolución de los haces 30 mm



Protección de dedos

Resolución de los haces 14 mm

PRINCIPIO DE FUNCIONAMIENTO DE LOS SENSORES DE SEGURIDAD

Los sensores de seguridad Safetinex YSM y YSR constan de dos partes: un módulo principal y un actuador. Se comunican con un sistema sin contacto de codificación magnética o RFID. Cuando el sistema detecta que una puerta de protección capó o cubierta está abierta, el equipo de protección detiene inmediatamente la máquina o la vuelve inofensiva.

Los sensores de seguridad magnéticos YSM usan un imán codificado como un actuador y dos contactos Tipo reed para abrir o cerrar la comunicación. A diferencia de las cortinas de luz, estos sensores no tienen salidas OSSD con autocomprobación. Actúan simplemente como contactores que se abren o cierran dependiendo de la presencia o ausencia de un imán. Por lo tanto, es necesario aplicar potencia a los contactos.

Los sensores de seguridad YSR RFID usan una etiqueta RFID como un actuador y un módulo de lectura y escritura (RWM) como un contactor. Estos sensores tienen salidas de autoverificación OSSD, similares a las cortinas de luz. Por lo tanto, están conectados de la misma manera que las cortinas de luz a un relé o controlador. El tag RFID tiene codificación universal aleatoria o se puede programar, lo que significa que el usuario la empareja con un RWM en el primer uso para crear una combinación única.





CONTRINEX SAFETINEX

Power

Channel



CONTRINEX

CONTRINEX
1-1
1-1
Channel
Test

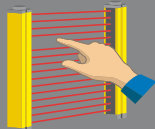


CORTINAS DE LUZ BÁSICAS

PROTECCIÓN PARA DEDOS TIPO 4

CARACTERÍSTICAS PRINCIPALES

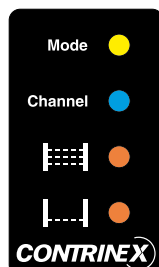
- ✓ Resolución: 14 mm
- ✓ Rango de operación: 0,25 ... 3,5 m
- ✓ Altura de protección: 142 ... 1'690 mm
- ✓ Categoría 4, PL e de acuerdo con EN/ISO 13849-1
- ✓ Tipo 4 de acuerdo con IEC 61496-1 y -2
- ✓ Certificación TÜV, CE y UL
- ✓ IP65, IP67 con temperaturas de trabajo tan bajas como -35°C
- ✓ Perfil de la carcasa de 42 mm x 48 mm
- ✓ Selección de 2 canales
- ✓ Sincronización óptica
- ✓ Autocontrol permanente



PROTECCIÓN DE DEDOS

LEDS

Indicadores LED en el **emisor** YBB



Modo:

Amarillo cuando el modo test está activado

Canal:

Azul cuando se ha seleccionado el canal 1

Púrpura cuando se ha seleccionado el canal 2

Alineación (completa):

Naranja fija, cuando no se encuentra totalmente alineada

Naranja intermitente, cuando el primer tercio está alineado

Apagado cuando se encuentra totalmente alineada

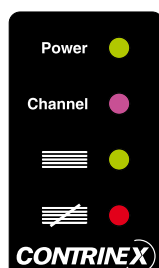
Alineación (led bajo):

Naranja fija, cuando el haz más bajo no está alineado

Naranja intermitente, cuando el haz más bajo está alineado

Apagado cuando se encuentra totalmente alineada

Indicadores LED en el **receptor** YBB



Alimentación:

Verde cuando se encuentra alimentado

Canal:

Azul cuando se ha seleccionado el canal 1

Púrpura cuando se ha seleccionado el canal 2

Estado ON:

Verde cuando las salidas OSSD están activadas

Estado OFF:

Rojo cuando las salidas OSSD están desactivadas

DATOS TÉCNICOS

Dimensiones	42 mm x 48 mm x Ht
Resolución	14 mm
Altura de protección	142 ... 1'690 mm
Rango de alimentación	24 VDC \pm 20 %
Consumo propio, emisor	50 mA máx. / 1,5 W máx.
Consumo propio, receptor (sin carga)	160 mA máx. / 4,7 W máx.
Corriente de salida	0,2 A máx por salida
Nivel de seguridad (EN/ISO 13849-1)	Categoría 4, PLe
Tipo de seguridad (IEC 61496-1 y -2)	Tipo 4
Clase de protección (IEC 61140)	III
Rango de temperatura ambiente	-35 ... +60°C
Rango de temperatura de almacenamiento	-40 ... +70°C
Grado de protección (EN 60529)	IP65 + IP67
Material de la carcasa	Aluminio
Material de las ópticas	PMMA
Rango de detección	0,25 ... 3,5 m
Longitud de onda, emisor	IR 950 nm

CARCASA

Perfil de aluminio de 42 mm x 48 mm con doble ranura de fijación.

PROTECCIÓN ELÉCTRICA

Las cortinas de luz Safetinex disponen de autoprotección contra sobrecargas y cortocircuitos. Además, soportan cortas sobrecargas de alto-voltaje.

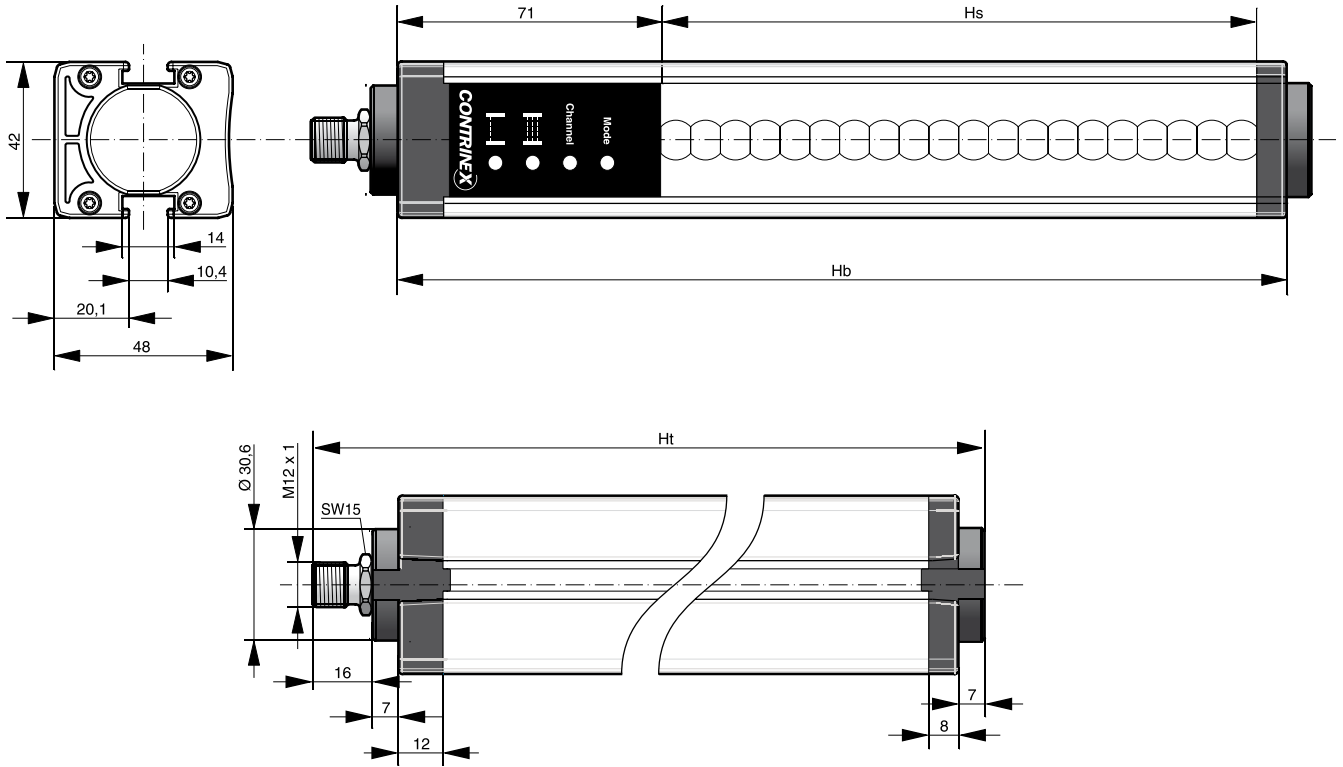
CONEXIÓN

Las cortinas de luz Safetinex están disponibles, como estándar, con conector a 5 polos M12.

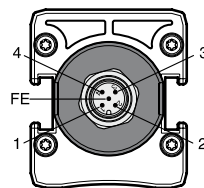
DOCUMENTACIÓN

Puede encontrar hojas de datos detalladas, de estos productos, en la web de Contrinex www.contrinex.com o solicitarlas a nuestros distribuidores.

DIMENSIONES

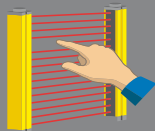


ASIGNACIÓN DE PINES



Conector M12

DESCRIPCIÓN	FUNCIÓN	PINES / CONEXIÓN DEL EMISOR		PINES / CONEXIÓN DEL RECEPTOR	
		CONECTOR M12	CABLE	CONECTOR M12	CABLE
Alimentación	24 VDC (canal 1) / 0 V (canal 2)	1	marrón	1	marrón
Alimentación	0 V (canal 1) / 24 VDC (canal 2)	3	azul	3	azul
Modo test	0 V: test activo / 24 V: test no activo	4	negro	-	-
Salida	OSSD1	-	-	2	blanco
Salida	OSSD2	-	-	4	negro
Función de tierra	Pantalla	FE	gris	FE	gris



PROTECCIÓN DE DEDOS



DATOS POR MODELO

Tipo	0150	0250	0400
Altura total (Ht) [mm]	251	380	509
Altura de la carcasa (Hb) [mm]	221	350	479
Altura de protección (Hs) [mm]	142	271	400
Número de haces	17	33	49
Consumo de corriente [mA]	135	140	145
Tiempo de respuesta [ms]	5,2	8,4	11,6

REFERENCIA (NEGRITA: MODELOS PREFERENTES)

PNP / Conector M12	Emisor	YBB-14S4-0150-G012	YBB-14S4-0250-G012	YBB-14S4-0400-G012
	Receptor	YBB-14R4-0150-G012	YBB-14R4-0250-G012	YBB-14R4-0400-G012
	Kit (Emisor + Receptor)	YBB-14K4-0150-G012	YBB-14K4-0250-G012	YBB-14K4-0400-G012

DATOS POR MODELO

Tipo	1000	1200	1300
Altura total (Ht) [mm]	1154	1283	1412
Altura de la carcasa (Hb) [mm]	1124	1253	1382
Altura de protección (Hs) [mm]	1045	1174	1303
Número de haces	129	145	161
Consumo de corriente [mA]	175	185	190
Tiempo de respuesta [ms]	27,6	30,8	34

REFERENCIA (NEGRITA: MODELOS PREFERENTES)

PNP / Conector M12	Emisor	YBB-14S4-1000-G012	YBB-14S4-1200-G012	YBB-14S4-1300-G012
	Receptor	YBB-14R4-1000-G012	YBB-14R4-1200-G012	YBB-14R4-1300-G012
	Kit (Emisor + Receptor)	YBB-14K4-1000-G012	YBB-14K4-1200-G012	YBB-14K4-1300-G012



0500	0700	0800	0900
638	767	896	1025
608	737	866	995
529	658	787	916
65	81	97	113
150	160	165	170
14,8	18	21,2	24,4

YBB-14S4-0500-G012	YBB-14S4-0700-G012	YBB-14S4-0800-G012	YBB-14S4-0900-G012
YBB-14R4-0500-G012	YBB-14R4-0700-G012	YBB-14R4-0800-G012	YBB-14R4-0900-G012
YBB-14K4-0500-G012	YBB-14K4-0700-G012	YBB-14K4-0800-G012	YBB-14K4-0900-G012

1400	1600	1700
1541	1670	1799
1511	1640	1769
1432	1561	1690
177	193	209
195	200	210
37,2	40,4	43,6

YBB-14S4-1400-G012	YBB-14S4-1600-G012	YBB-14S4-1700-G012
YBB-14R4-1400-G012	YBB-14R4-1600-G012	YBB-14R4-1700-G012
YBB-14K4-1400-G012	YBB-14K4-1600-G012	YBB-14K4-1700-G012





CONTRINEX SAFETINEA

CONTRINEX



Channel

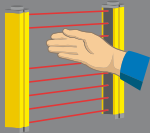
Power

CORTINAS DE LUZ BÁSICAS

PROTECCIÓN PARA MANOS TIPO 4

CARACTERÍSTICAS PRINCIPALES

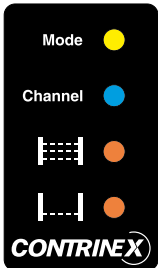
- ✓ Resolución: 30 mm
- ✓ Rango de operación: 0,25 ... 12 m
- ✓ Altura de protección: 279 ... 1'827 mm
- ✓ Categoría 4, PL e de acuerdo con EN/ISO 13849-1
- ✓ Tipo 4 de acuerdo con IEC 61496-1 y -2
- ✓ Certificación TÜV, CE y UL
- ✓ IP65, IP67 con temperaturas de trabajo tan bajas como -35°C
- ✓ Perfil de la carcasa de 42 mm x 48 mm
- ✓ Selección de 2 canales
- ✓ Sincronización óptica
- ✓ Autocontrol permanente



PROTECCIÓN DE MANO

LEDS

Indicadores LED en el **emisor** YBB



Modo:

Amarillo cuando el modo test está activado

Canal:

Azul cuando se ha seleccionado el canal 1

Púrpura cuando se ha seleccionado el canal 2

Alineación (completa):

Naranja fija, cuando no se encuentra totalmente alineada

Naranja intermitente, cuando el primer tercio está alineado

Apagado cuando se encuentra totalmente alineada

Alineación (led bajo):

Naranja fija, cuando el haz más bajo no está alineado

Naranja intermitente, cuando el haz más bajo está alineado

Apagado cuando se encuentra totalmente alineada

Indicadores LED en el **receptor** YBB



Alimentación:

Verde cuando se encuentra alimentado

Canal:

Azul cuando se ha seleccionado el canal 1

Púrpura cuando se ha seleccionado el canal 2

Estado ON:

Verde cuando las salidas OSSD están activadas

Estado OFF:

Rojo cuando las salidas OSSD están desactivadas

DATOS TÉCNICOS

Dimensiones	42 mm x 48 mm x Ht
Resolución	30 mm
Altura de protección	279 ... 1827 mm
Rango de alimentación	24 VDC ± 20 %
Consumo propio, emisor	45 mA máx. / 1,5 W máx.
Consumo propio, receptor (sin carga)	130 mA máx. / 4,7 W máx.
Corriente de salida	0,2 A máx por salida
Nivel de seguridad (EN/ISO 13849-1)	Categoría 4, PLe
Tipo de seguridad (IEC 61496-1 y -2)	Tipo 4
Clase de protección (IEC 61140)	III
Rango de temperatura ambiente	-35 ... +60°C
Rango de temperatura de almacenamiento	-40 ... +70°C
Grado de protección (EN 60529)	IP65 + IP67
Material de la carcasa	Aluminio
Material de las ópticas	PMMA
Rango de detección	0,25 ... 12 m
Longitud de onda, emisor	IR 850 nm

CARCASA

Perfil de aluminio de 42 mm x 48 mm con doble ranura de fijación.

PROTECCIÓN ELÉCTRICA

Las cortinas de luz Safetinex disponen de autoprotección contra sobrecargas y cortocircuitos. Además, soportan cortas sobrecargas de alto-voltaje.

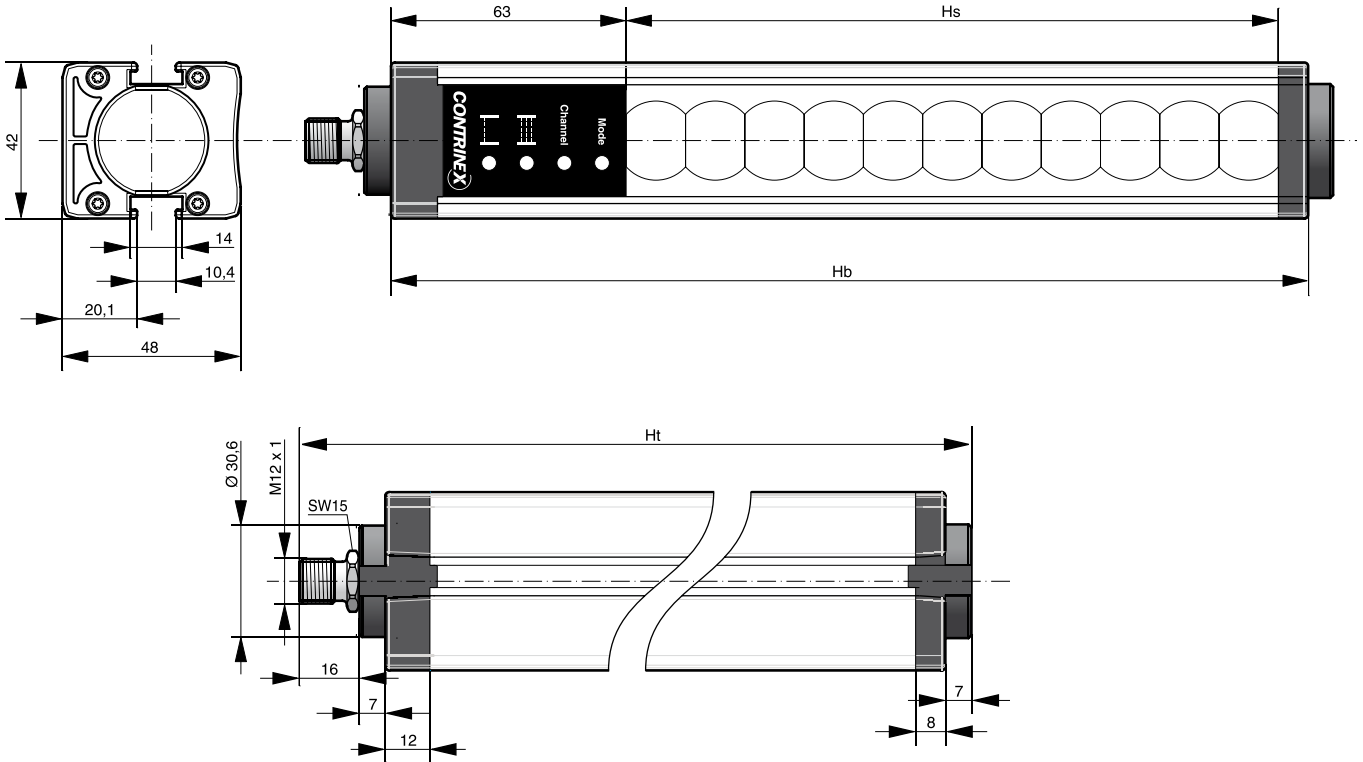
CONEXIÓN

Las cortinas de luz Safetinex están disponibles, como estándar, con conector a 5 polos M12.

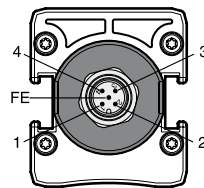
DOCUMENTACIÓN

Puede encontrar hojas de datos detalladas, de estos productos, en la web de Contrinex www.contrinex.com o solicitarlas a nuestros distribuidores.

DIMENSIONES

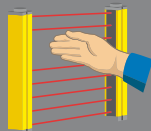


ASIGNACIÓN DE PINES



Conector M12

DESCRIPCIÓN	FUNCIÓN	PINES / CONEXIÓN DEL EMISOR		PINES / CONEXIÓN DEL RECEPTOR	
		CONECTOR M12	CABLE	CONECTOR M12	CABLE
Alimentación	24 VDC (canal 1) / 0 V (canal 2)	1	marrón	1	marrón
Alimentación	0 V (canal 1) / 24 VDC (canal 2)	3	azul	3	azul
Modo test	0 V: test activo / 24 V: test no activo	4	negro	-	-
Salida	OSSD1	-	-	2	blanco
Salida	OSSD2	-	-	4	negro
Función de tierra	Pantalla	FE	gris	FE	gris



PROTECCIÓN DE MANO



DATOS POR MODELO

Tipo	0250	0400	0500
Altura total (Ht) [mm]	380	509	638
Altura de la carcasa (Hb) [mm]	350	479	608
Altura de protección (Hs) [mm]	279	408	537
Número de haces	17	25	33
Consumo de corriente [mA]	125	130	130
Tiempo de respuesta [ms]	5,2	6,8	8,4

REFERENCIA (NEGRITA: MODELOS PREFERENTES)

PNP / Conector M12	Emisor	YBB-30S4-0250-G012	YBB-30S4-0400-G012	YBB-30S4-0500-G012
	Receptor	YBB-30R4-0250-G012	YBB-30R4-0400-G012	YBB-30R4-0500-G012
	Kit (Emisor + Receptor)	YBB-30K4-0250-G012	YBB-30K4-0400-G012	YBB-30K4-0500-G012

DATOS POR MODELO

Tipo	1200	1300	1400
Altura total (Ht) [mm]	1283	1412	1541
Altura de la carcasa (Hb) [mm]	1253	1382	1511
Altura de protección (Hs) [mm]	1182	1311	1440
Número de haces	73	81	89
Consumo de corriente [mA]	150	155	160
Tiempo de respuesta [ms]	16,4	18	19,6

REFERENCIA (NEGRITA: MODELOS PREFERENTES)

PNP / Conector M12	Emisor	YBB-30S4-1200-G012	YBB-30S4-1300-G012	YBB-30S4-1400-G012
	Receptor	YBB-30R4-1200-G012	YBB-30R4-1300-G012	YBB-30R4-1400-G012
	Kit (Emisor + Receptor)	YBB-30K4-1200-G012	YBB-30K4-1300-G012	YBB-30K4-1400-G012



0700	0800	0900	1000
767	896	1025	1154
737	866	995	1124
666	795	924	1053
41	49	57	65
135	140	140	145
10	11,6	13,2	14,8

YBB-30S4-0700-G012	YBB-30S4-0800-G012	YBB-30S4-0900-G012	YBB-30S4-1000-G012
YBB-30R4-0700-G012	YBB-30R4-0800-G012	YBB-30R4-0900-G012	YBB-30R4-1000-G012
YBB-30K4-0700-G012	YBB-30K4-0800-G012	YBB-30K4-0900-G012	YBB-30K4-1000-G012

1600	1700	1800
1670	1799	1928
1640	1769	1898
1569	1698	1827
97	105	113
160	165	170
21,2	22,8	24,4

YBB-30S4-1600-G012	YBB-30S4-1700-G012	YBB-30S4-1800-G012
YBB-30R4-1600-G012	YBB-30R4-1700-G012	YBB-30R4-1800-G012
YBB-30K4-1600-G012	YBB-30K4-1700-G012	YBB-30K4-1800-G012



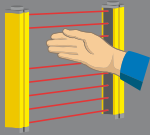


CORTINAS DE LUZ BÁSICAS

PROTECCIÓN PARA MANOS TIPO 2

CARACTERÍSTICAS PRINCIPALES

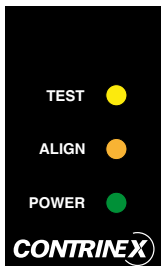
- ✓ Resolución 30 mm
- ✓ Rango de operación: 0,25 ... 12 m
- ✓ Altura de protección: 150 ... 1'827 mm
- ✓ Categoría 2, PL c de acuerdo con EN/ISO 13849-1
- ✓ Tipo 2 de acuerdo con IEC 61496-1 y -2
- ✓ Certificación TÜV, CE
- ✓ Perfil de la carcasa de 42 mm x 48 mm
- ✓ Grado de protección IP65, IP67
- ✓ Sincronización óptica
- ✓ Autocontrol permanente



PROTECCIÓN DE MANO

LEDS

Indicadores LED en el **emisor** YBB



Prueba:

Amarillo cuando la simulación de intrusión es activada

Apagado cuando no hay simulación de intrusión

Alineación:

Naranja fija cuando el haz inferior no está alineado

Parpadeo rápido en naranja cuando está alineado el haz más bajo

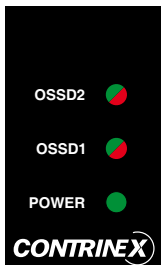
Naranja intermitente cuando al menos 6 haz están alineados

Apagado cuando la pantalla está completamente alineada

Alimentación:

Verde cuando está encendido

Indicadores LED en el **receptor** YBB



OSSD2:

Verde cuando OSSD2 está en ON

Rojo cuando OSSD2 está en OFF

OSSD1:

Verde cuando OSSD1 está en ON

Rojo cuando OSSD1 está en OFF

Alimentación:

Verde cuando está encendido

DATOS TÉCNICOS

Dimensiones	42 mm x 48 mm x Ht
Resolución	30 mm
Altura de protección	150 ... 1'827 mm
Rango de alimentación	24 VDC \pm 20 %
Consumo propio, emisor	27 mA máx. / 0,8 W máx.
Consumo propio, receptor (sin carga)	58 mA máx. / 1,7 W máx.
Corriente de salida	0,2 A máx por salida
Nivel de seguridad (EN/ISO 13849-1)	Categoría 2, PLc
Tipo de seguridad (IEC 61496-1 y -2)	Tipo 2
Clase de protección (IEC 61140)	III
Rango de temperatura ambiente	0 ... +50°C
Rango de temperatura de almacenamiento	-25 ... +70°C
Grado de protección (EN 60529)	IP65 + IP67
Material de la carcasa	Aluminio
Material de las ópticas	PMMA
Rango de detección	0,25 ... 12 m
Longitud de onda, emisor	IR 850 nm

CARCASA

Perfil de aluminio de 42 mm x 48 mm con doble ranura de fijación.

PROTECCIÓN ELÉCTRICA

Las cortinas de luz Safetinex disponen de autoprotección contra sobrecargas y cortocircuitos. Además, soportan cortas sobrecargas de alto-voltaje.

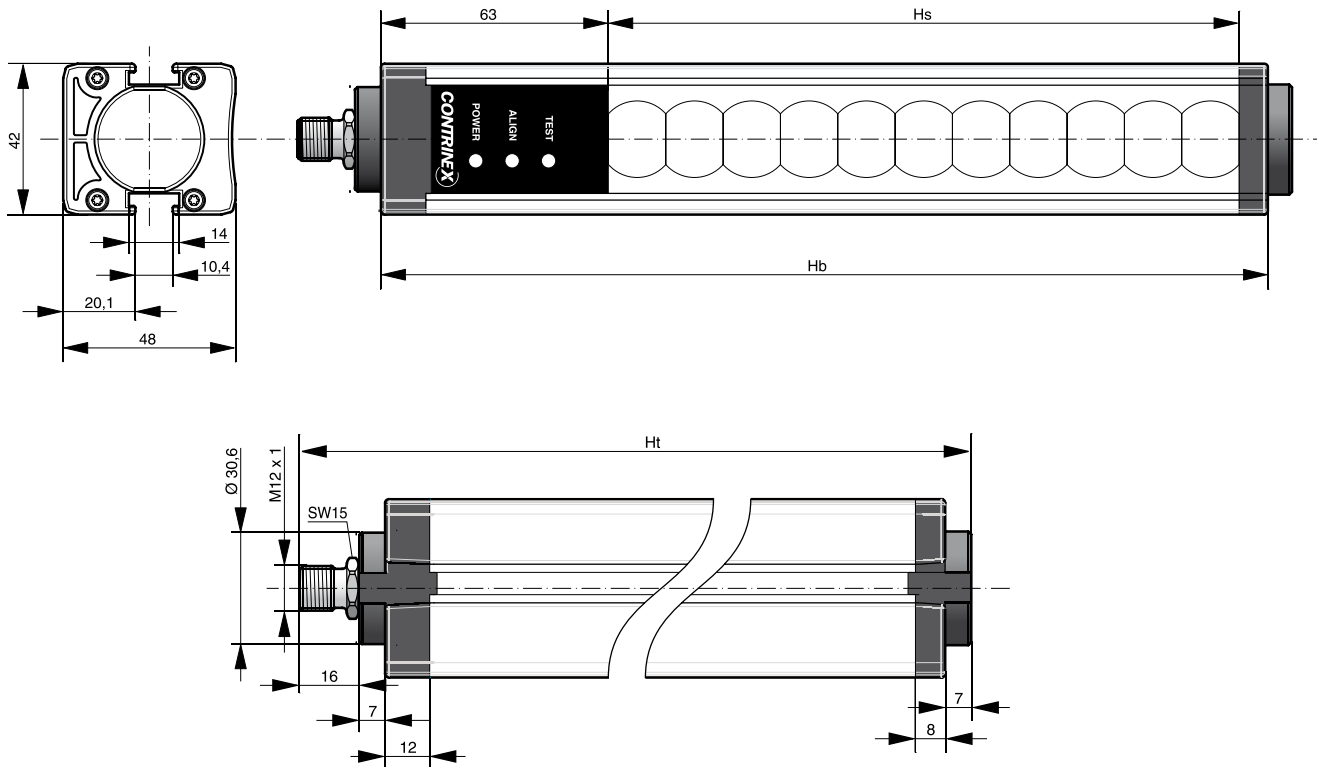
CONEXIÓN

Las cortinas de luz Safetinex están disponibles, como estándar, con conector a 5 polos M12.

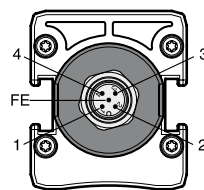
DOCUMENTACIÓN

Puede encontrar hojas de datos detalladas, de estos productos, en la web de Contrinex www.contrinex.com o solicitarlas a nuestros distribuidores.

DIMENSIONES

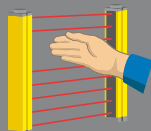


ASIGNACIÓN DE PINES



Conector M12

DESCRIPCIÓN	FUNCIÓN	PINES DEL EMISOR		PINES DEL RECEPTOR	
		CONECTOR M12	CABLE	CONECTOR M12	CABLE
Alimentación	24 VDC	1	marrón	1	marrón
Alimentación	0 V	3	azul	3	azul
Modo test	0 V: test activo / 24 V: test no activo	4	negro	-	-
Salida	OSSD1	-	-	2	blanco
Salida	OSSD2	-	-	4	negro
Función de tierra	Pantalla	FE	gris	FE	gris



PROTECCIÓN DE MANO



DATOS POR MODELO

Tipo	0150	0250	0400	0500
Altura total (Ht) [mm]	251	380	509	638
Altura de la carcasa (Hb) [mm]	221	350	479	608
Altura de protección (Hs) [mm]	150	279	408	537
Número de haces	9	17	25	33
Consumo de corriente [mA]	70	74	77	79
Tiempo de respuesta [ms]	14	18	22	26

REFERENCIA (NEGRITA: MODELOS PREFERENTES)

PNP / Conector M12	Emisor	YBB-30S2-0150-G012	YBB-30S2-0250-G012	YBB-30S2-0400-G012	YBB-30S2-0500-G012
	Receptor	YBB-30R2-0150-G012	YBB-30R2-0250-G012	YBB-30R2-0400-G012	YBB-30R2-0500-G012
	Kit (Emisor + Receptor)	YBB-30K2-0150-G012	YBB-30K2-0250-G012	YBB-30K2-0400-G012	YBB-30K2-0500-G012

DATOS POR MODELO

Tipo	0700	0800	0900	1000
Altura total (Ht) [mm]	767	896	1025	1154
Altura de la carcasa (Hb) [mm]	737	866	995	1124
Altura de protección (Hs) [mm]	666	795	924	1053
Número de haces	41	49	57	65
Consumo de corriente [mA]	80	81	81	82
Tiempo de respuesta [ms]	30	34	38	42

REFERENCIA (NEGRITA: MODELOS PREFERENTES)

PNP / Conector M12	Emisor	YBB-30S2-0700-G012	YBB-30S2-0800-G012	YBB-30S2-0900-G012	YBB-30S2-1000-G012
	Receptor	YBB-30R2-0700-G012	YBB-30R2-0800-G012	YBB-30R2-0900-G012	YBB-30R2-1000-G012
	Kit (Emisor + Receptor)	YBB-30K2-0700-G012	YBB-30K2-0800-G012	YBB-30K2-0900-G012	YBB-30K2-1000-G012

DATOS POR MODELO

Tipo	1200	1300	1400	1600
Altura total (Ht) [mm]	1283	1412	1541	1670
Altura de la carcasa (Hb) [mm]	1253	1382	1511	1640
Altura de protección (Hs) [mm]	1182	1311	1440	1569
Número de haces	73	81	89	97
Consumo de corriente [mA]	83	83	84	84
Tiempo de respuesta [ms]	46	50	54	58

REFERENCIA (NEGRITA: MODELOS PREFERENTES)

PNP / Conector M12	Emisor	YBB-30S2-1200-G012	YBB-30S2-1300-G012	YBB-30S2-1400-G012	YBB-30S2-1600-G012
	Receptor	YBB-30R2-1200-G012	YBB-30R2-1300-G012	YBB-30R2-1400-G012	YBB-30R2-1600-G012
	Kit (Emisor + Receptor)	YBB-30K2-1200-G012	YBB-30K2-1300-G012	YBB-30K2-1400-G012	YBB-30K2-1600-G012

DATOS POR MODELO

Tipo	1700	1800		
Altura total (Ht) [mm]	1799	1928		
Altura de la carcasa (Hb) [mm]	1769	1898		
Altura de protección (Hs) [mm]	1698	1827		
Número de haces	105	113		
Consumo de corriente [mA]	85	85		
Tiempo de respuesta [ms]	62	66		

REFERENCIA (NEGRITA: MODELOS PREFERENTES)

PNP / Conector M12	Emisor	YBB-30S2-1700-G012	YBB-30S2-1800-G012		
	Receptor	YBB-30R2-1700-G012	YBB-30R2-1800-G012		
	Kit (Emisor + Receptor)	YBB-30K2-1700-G012	YBB-30K2-1800-G012		





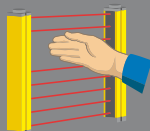


CORTINAS DE LUZ BÁSICAS

PROTECCIÓN PARA MANOS TIPO 2 SLIM

CARACTERÍSTICAS PRINCIPALES

- ✓ Resolución: 30 mm
- ✓ Rango de operación: 0,25 ... 8 m
- ✓ Altura de protección: 170 ... 1'610 mm
- ✓ Sin zona ciega
- ✓ Categoría 2, PL c de acuerdo con EN/ISO 13849-1
- ✓ Tipo 2 de acuerdo con IEC 61496-1 y -2
- ✓ Certificación TÜV, CE
- ✓ Grado de protección IP65
- ✓ Perfil de la carcasa de 26 mm x 26 mm
- ✓ Sincronización óptica
- ✓ Autocontrol permanente



PROTECCIÓN DE MANO

LEDS

Indicadores LED en el **emisor** YBBS



Prueba:

Amarillo cuando la simulación de intrusión es activada

Apagado cuando no hay simulación de intrusión

Alineación:

Naranja fija cuando el haz inferior no está alineado

Parpadeo rápido en naranja cuando está alineado el haz más bajo

Naranja intermitente cuando al menos 6 haz están alineados

Apagado cuando la pantalla está completamente alineada

Alimentación:

Verde cuando está encendido

Indicadores LED en el **receptor** YBBS



OSSD2:

Verde cuando OSSD2 está en ON

Rojo cuando OSSD2 está en OFF

OSSD1:

Verde cuando OSSD1 está en ON

Rojo cuando OSSD1 está en OFF

Alimentación:

Verde cuando está encendido

DATOS TÉCNICOS

Dimensiones	26 mm x 26 mm x Ht
Resolución	30 mm
Altura de protección	170 ... 1'610 mm
Rango de alimentación	24 VDC \pm 20 %
Consumo propio, emisor	42 mA máx. / 1,2 W máx.
Consumo propio, receptor (sin carga)	29 mA máx. / 0,8 W máx.
Corriente de salida	máx. 400 mA por salida (a 50°C)
Nivel de seguridad (EN/ISO 13849-1)	Categoría 2, PLc
Tipo de seguridad (IEC 61496-1 y -2)	Tipo 2
Clase de protección (IEC 61140)	III
Rango de temperatura ambiente	0 ... +55°C
Rango de temperatura de almacenamiento	-25 ... +70°C
Grado de protección (EN 60529)	IP65
Material de la carcasa	Perfil de Aluminio, pantalla frontal de Policarbonato (PC)
Material de las ópticas	PMMA
Rango de detección	0,25 ... 8 m
Longitud de onda, emisor	IR 850 nm

CARCASA

Perfil de aluminio de 42 mm x 48 mm con doble ranura de fijación.

PROTECCIÓN ELÉCTRICA

Las cortinas de luz Safetinex están autoprotegidas contra sobrecargas y cortocircuitos. También pueden soportar sobrecargas cortas de alto voltaje.

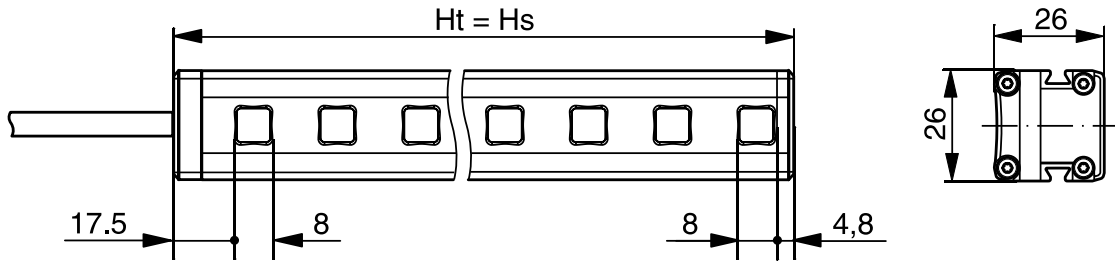
CONEXIÓN

Las cortinas de luz Safetinex se conectan a través de un cable estándar Tipo "pigtail" M12-5 polos.

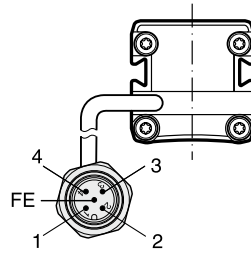
DOCUMENTACIÓN

Puede encontrar hojas de datos detalladas, de estos productos, en la web de Contrinex www.contrinex.com o solicitarlas a nuestros distribuidores.

DIMENSIONES

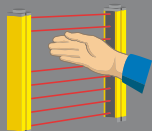


ASIGNACIÓN DE PINES



Pigtail M12

DESCRIPCIÓN	FUNCIÓN	PINES / CONEXIÓN DEL EMISOR		PINES / CONEXIÓN DEL RECEPTOR	
		M12	TERMINACIÓN EN CABLE	M12	TERMINACIÓN EN CABLE
Alimentación	24 VDC	1	marrón	1	marrón
Alimentación	0 V	3	azul	3	azul
Modo test	0 V: test activo 24 V: test no activo	4	negro	-	-
Salida	OSSD1	-	-	2	blanco
Salida	OSSD2	-	-	4	negro
Función de tierra	Pantalla	FE	gris	FE	gris



PROTECCIÓN DE MANO



DATOS POR MODELO

Tipo	0170	0330	0490	0650
Altura total (Ht) [mm]	170	330	490	650
Altura de protección (Hs) [mm]	170	330	490	650
Número de haces	8	16	24	32
Consumo de corriente [mA]	42	49	54	57
Tiempo de respuesta [ms]	6	9	11	14

REFERENCIA (NEGRITA: MODELOS PREFERENTES)

PNP / Conector M12	Emisor	YBBS-30S2-0170-P012	YBBS-30S2-0330-P012	YBBS-30S2-0490-P012	YBBS-30S2-0650-P012
	Receptor	YBBS-30R2-0170-P012	YBBS-30R2-0330-P012	YBBS-30R2-0490-P012	YBBS-30R2-0650-P012
	Kit (Emisor + Receptor)	YBBS-30K2-0170-P012	YBBS-30K2-0330-P012	YBBS-30K2-0490-P012	YBBS-30K2-0650-P012

DATOS POR MODELO

Tipo	0810	0970	1130	1290
Altura total (Ht) [mm]	810	970	1130	1290
Altura de protección (Hs) [mm]	810	970	1130	1290
Número de haces	40	48	56	64
Consumo de corriente [mA]	61	63	65	67
Tiempo de respuesta [ms]	16	19	21	24

REFERENCIA (NEGRITA: MODELOS PREFERENTES)

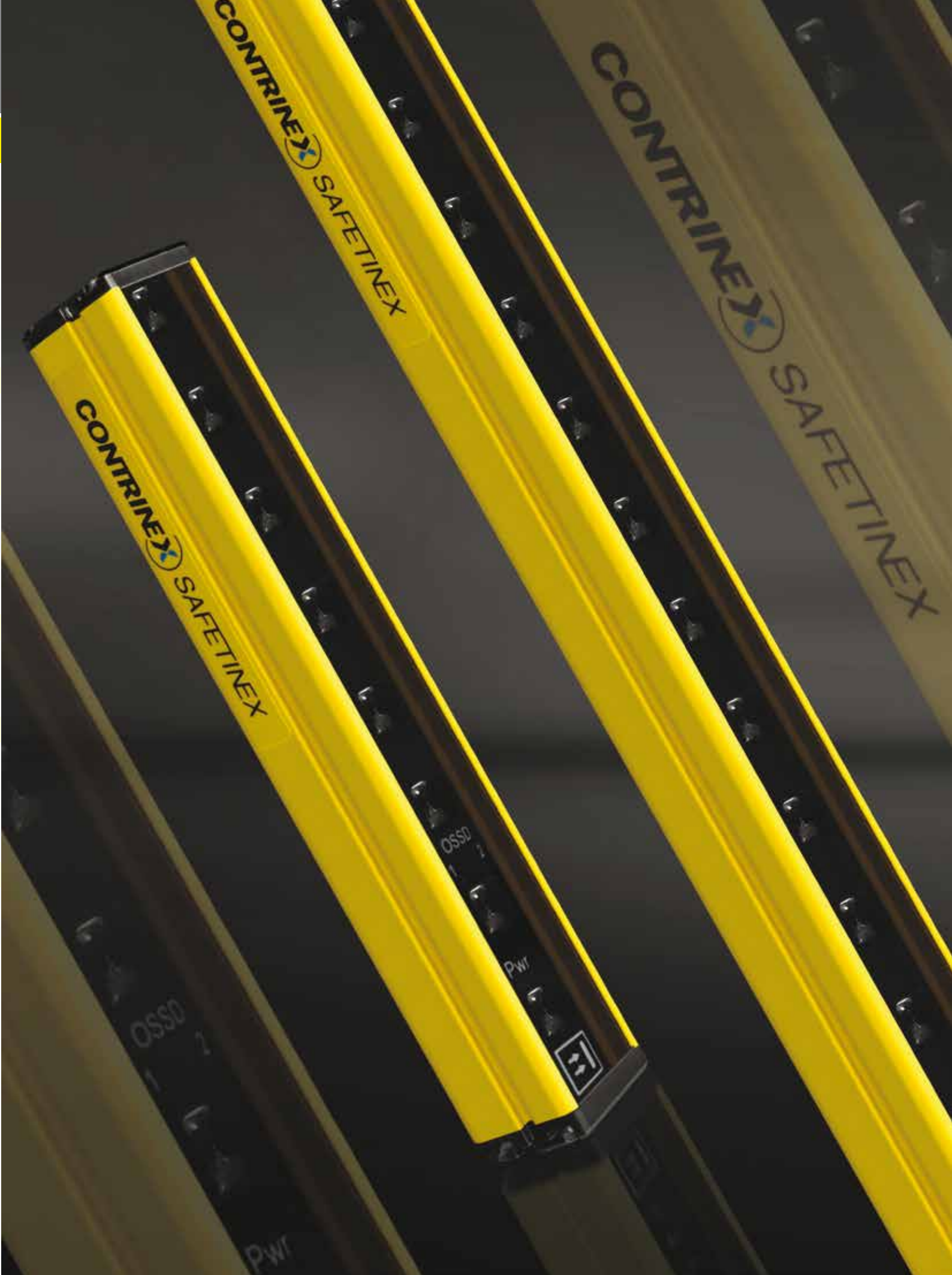
PNP / Conector M12	Emisor	YBBS-30S2-0810-P012	YBBS-30S2-0970-P012	YBBS-30S2-1130-P012	YBBS-30S2-1290-P012
	Receptor	YBBS-30R2-0810-P012	YBBS-30R2-0970-P012	YBBS-30R2-1130-P012	YBBS-30R2-1290-P012
	Kit (Emisor + Receptor)	YBBS-30K2-0810-P012	YBBS-30K2-0970-P012	YBBS-30K2-1130-P012	YBBS-30K2-1290-P012

DATOS POR MODELO

Tipo	1450	1610		
Altura total (Ht) [mm]	1450	1610		
Altura de protección (Hs) [mm]	1450	1610		
Número de haces	72	80		
Consumo de corriente [mA]	68	71		
Tiempo de respuesta [ms]	26	29		

REFERENCIA (NEGRITA: MODELOS PREFERENTES)

PNP / Conector M12	Emisor	YBBS-30S2-1450-P012	YBBS-30S2-1610-P012		
	Receptor	YBBS-30R2-1450-P012	YBBS-30R2-1610-P012		
	Kit (Emisor + Receptor)	YBBS-30K2-1450-P012	YBBS-30K2-1610-P012		





BARRERAS BÁSICAS

CONTROL DE ACCESO TIPO 4

CARACTERÍSTICAS PRINCIPALES

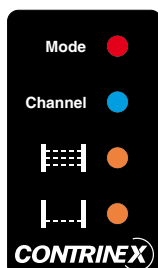
- ✓ Haz de luz: 300, 400 o 500 mm (3 a 6 haces)
- ✓ Rango de operación: 1 ... 15 m o 10 ... 50 m (puede configurarse)
- ✓ Altura de protección: 832 ... 1'532 mm
- ✓ Categoría 4, PL e de acuerdo con EN/ISO 13849-1
- ✓ Tipo 4 de acuerdo con IEC 61496-1 y -2
- ✓ Certificación TÜV, CE y UL
- ✓ IP65, IP67 con temperaturas de trabajo tan bajas como -35°C
- ✓ Perfil de la carcasa de 42 mm x 48 mm
- ✓ Selección de 2 canales
- ✓ Sincronización óptica
- ✓ Autocontrol permanente



CONTROL DE ACCESO

LEDS

Indicadores LED en el **emisor** YCA



Modo:

Apagado cuando el rango de detección máximo es 15 m

Azul cuando el rango de detección máximo es 50 m

Rojo o púrpura en caso de un error de cableado

Canal:

Azul cuando se ha seleccionado el canal 1

Púrpura cuando se ha seleccionado el canal 2

Alineación (completa):

Naranja fija, cuando no se encuentra totalmente alineada

Naranja intermitente, cuando el primer tercio está alineado

Apagado cuando se encuentra totalmente alineada

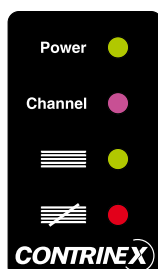
Alineación (led bajo):

Naranja fija, cuando el haz más bajo no está alineado

Naranja intermitente, cuando el haz más bajo está alineado

Apagado cuando se encuentra totalmente alineada

Indicadores LED en el **receptor** YCA



Alimentación:

Verde cuando se encuentra alimentado

Canal:

Azul cuando se ha seleccionado el canal 1

Púrpura cuando se ha seleccionado el canal 2

Estado ON:

Verde cuando las salidas OSSD están activadas

Estado OFF:

Rojo cuando las salidas OSSD están desactivadas

DATOS TÉCNICOS

Dimensiones	42 mm x 48 mm x Ht
Separación de haces	300, 400 o 500 mm (3 a 6 haces)
Altura de protección	832 ... 1'532 mm
Rango de alimentación	24 VDC \pm 15%
Consumo propio, emisor	35 mA máx. / 1,0 W máx.
Consumo propio, receptor (sin carga)	75 mA máx. / 2,2 W máx.
Corriente de salida	0,2 A máx por salida
Nivel de seguridad (EN/ISO 13849-1)	Categoría 4, PLe
Tipo de seguridad (IEC 61496-1 y -2)	Tipo 4
Clase de protección (IEC 61140)	III
Rango de temperatura ambiente	-35 ... +60°C
Rango de temperatura de almacenamiento	-40 ... +70°C
Grado de protección (EN 60529)	IP65 + IP67
Material de la carcasa	Aluminio
Material de las ópticas	PMMA
Rango de detección	1 ... 15 m / 10 ... 50 m (configurable)
Longitud de onda, emisor	IR 850 nm

CARCASA

Perfil de aluminio de 42 mm x 48 mm con doble ranura de fijación.

CONFIGURACIÓN DEL RANGO DE DETECCIÓN

Dependiendo de la conexión, se puede configurar el máximo del rango de detección a 50 m o 15 m.

PROTECCIÓN ELÉCTRICA

Las barreras de control de acceso Safetinex disponen de autoprotección contra sobrecargas y cortocircuitos. Además, soportan cortas sobrecargas de alto-voltaje.

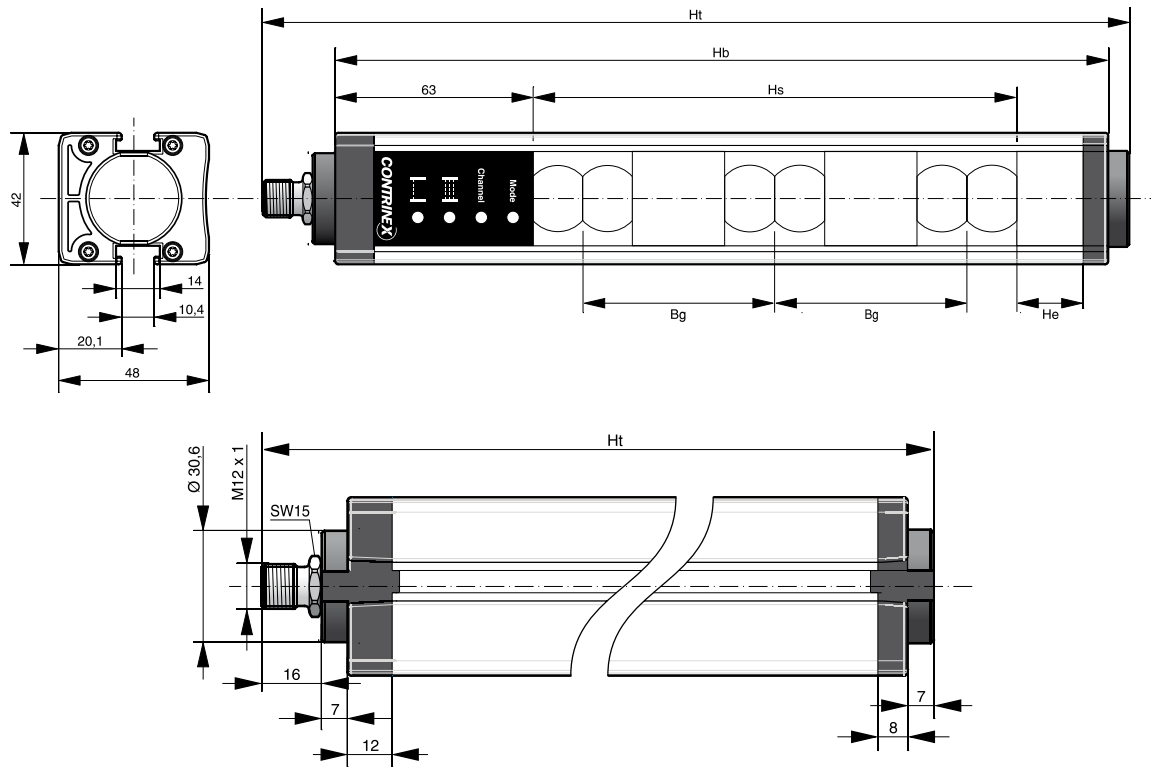
CONEXIÓN

Las cortinas de luz Safetinex están disponibles, como estándar, con conector a 5 polos M12

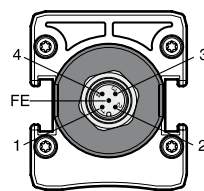
DOCUMENTACIÓN

Puede encontrar hojas de datos detalladas, de estos productos, en la web de Contrinex www.contrinex.com o solicitarlas a nuestros distribuidores.

DIMENSIONES



ASIGNACIÓN DE PINES



Conector M12

DESCRIPCIÓN	FUNCIÓN	PINES / CONEXIÓN DEL EMISOR		PINES / CONEXIÓN DEL RECEPTOR	
		CONECTOR M12	CABLE	CONECTOR M12	CABLE
Alimentación	24 VDC (canal 1) / 0 V (canal 2)	1	marrón	1	marrón
Alimentación	0 V (canal 1) / 24 VDC (canal 2)	3	azul	3	azul
Selección del rango de trabajo	24 V: Rango de detección 10 ... 50 m 0 V: Rango de detección 1 ... 15 m	4	negro	-	-
Selección del rango de trabajo	0 V: Rango de detección 10 ... 50 m 24 V: Rango de detección 1 ... 15 m	2	blanco	-	-
Salida	OSSD1	-	-	2	blanco
Salida	OSSD2	-	-	4	negro
Función de tierra	Pantalla	FE	gris	FE	gris



CONTROL DE ACCESO



DATOS POR MODELO

	4	5	6
Número de haces	4	5	6
Separación de haces (Bg) [mm]	300	300	300
Altura total (Ht) [mm]	1154	1412	1670
Altura de la carcasa (Hb) [mm]	1124	1382	1640
Altura de protección (Hs) [mm]	932	1232	1532
Altura al haz (He) [mm]	121	79	37
Consumo de corriente [mA]	110	110	110
Tiempo de respuesta [ms]	5,0	5,9	6,7

REFERENCIA (NEGRITA: MODELOS PREFERENTES)

PNP / Conector M12	Emisor	Receptor	Kit (Emisor + Receptor)
	YCA-50S4-4300-G012	YCA-50R4-4300-G012	YCA-50K4-4300-G012
	YCA-50S4-5300-G012	YCA-50R4-5300-G012	YCA-50K4-5300-G012
	YCA-50S4-6300-G012	YCA-50R4-6300-G012	YCA-50K4-6300-G012

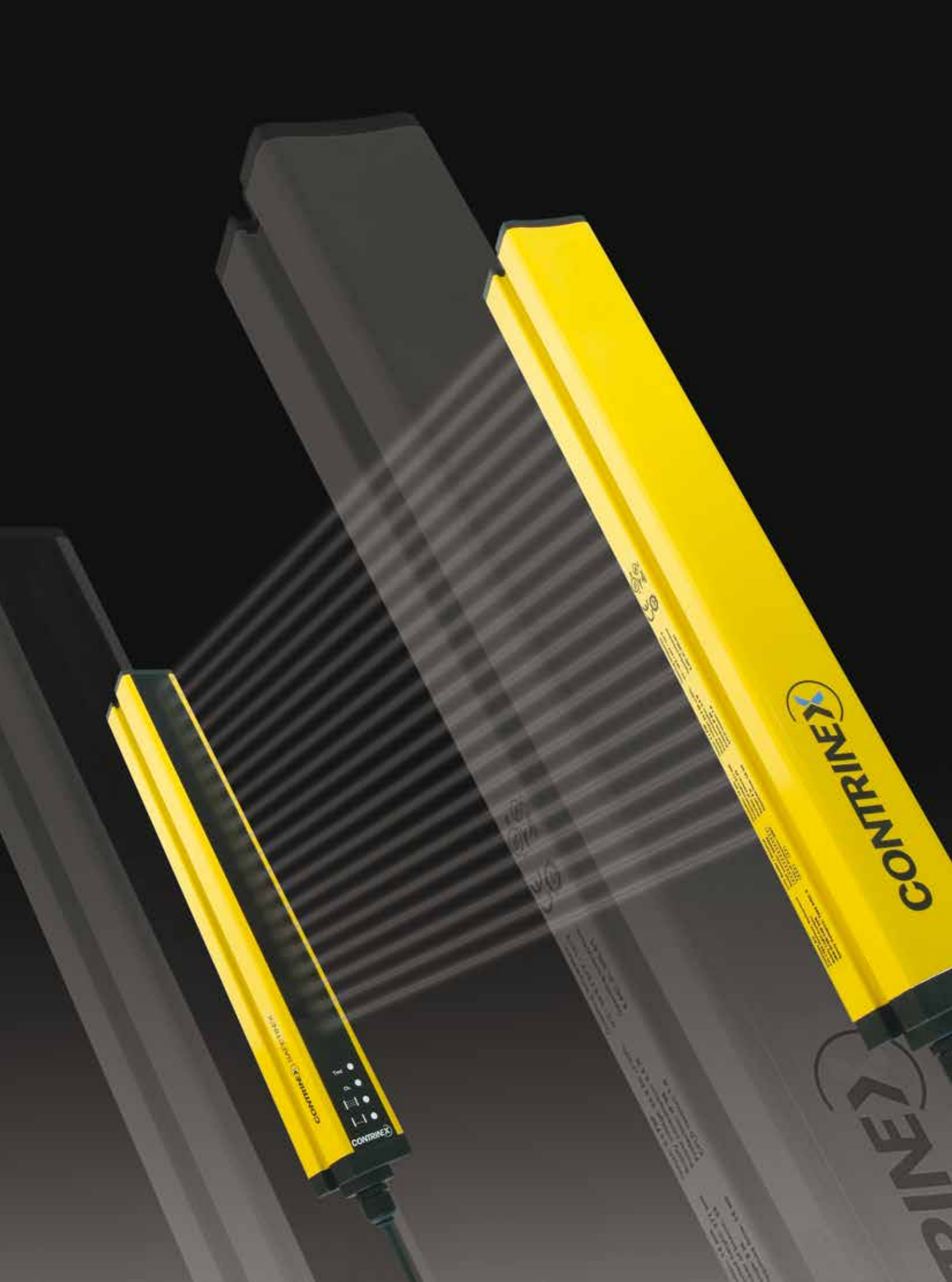
DATOS POR MODELO

	3	4	3
Número de haces	3	4	3
Separación de haces (Bg) [mm]	400	400	500
Altura total (Ht) [mm]	1025	1412	1154
Altura de la carcasa (Hb) [mm]	995	1382	1124
Altura de protección (Hs) [mm]	832	1232	1032
Altura al haz (He) [mm]	92	79	21
Consumo de corriente [mA]	110	110	110
Tiempo de respuesta [ms]	4,2	5,0	4,2

REFERENCIA (NEGRITA: MODELOS PREFERENTES)

PNP / Conector M12	Emisor	Receptor	Kit (Emisor + Receptor)
	YCA-50S4-3400-G012	YCA-50R4-3400-G012	YCA-50K4-3400-G012
	YCA-50S4-4400-G012	YCA-50R4-4400-G012	YCA-50K4-4400-G012
	YCA-50S4-3500-G012	YCA-50R4-3500-G012	YCA-50K4-3500-G012









CORTINAS DE LUZ EXTENDIDAS

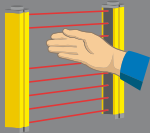
PROTECCIÓN PARA MANO TIPO 4 SLIM

CARACTERÍSTICAS PRINCIPALES

- ✓ Resolución: 30 mm
- ✓ Rangos de operación: 0,25 ... 10 m*
- ✓ Altura de protección: 70 ... 1'610 mm
- ✓ Configuración inalámbrica por Bluetooth®
- ✓ Sin zona ciega
- ✓ Categoría 4, PL e de acuerdo con EN/ISO 13849-1
- ✓ Tipo 4 de acuerdo con IEC 61496-1 y -2
- ✓ SIL 3 de acuerdo con IEC 61508
- ✓ Certificación TÜV, CE y UL**
- ✓ Grado de protección IP65
- ✓ Perfil de la carcasa de 26 mm x 26 mm
- ✓ Codificación de haces (3 canales), EDM, inicio y reinicio de las funciones configurables del interlock
- ✓ Sincronización óptica
- ✓ Autocontrol permanente

*Datos provisionales

**Pendiente



PROTECCIÓN DE MANO

LEDS

Indicadores LED en el **emisor** YBES



Bluetooth®:

Azul cuando la comunicación a través de Bluetooth® está habilitada

Parpadeo rápido en azul cuando se intercambian datos (1 Hz)

APAGADO cuando la comunicación a través de Bluetooth® está desactivada

Codificación de haz:

Púrpura cuando está habilitada la opción "Beam Coding # 1"

Amarillo cuando la opción "Beam Coding # 2" está habilitada

Cian cuando la opción "Beam Coding # 3" está habilitada

Prueba:

Amarillo cuando la simulación de intrusos está habilitada

APAGADO cuando no hay simulación de intrusión

Indicadores LED en el **receptor** YBES



OSSD:

Verde cuando OSSD1 y OSSD2 están ENCENDIDOS

Rojo cuando tanto OSSD1 como OSSD2 están DESACTIVADOS

Interlock:

Amarillo cuando la cortina de luz está esperando reinicio / inicio

APAGADO cuando se inicia el reinicio / inicio o cuando se configura el reinicio automático

Bluetooth®:

Azul cuando la comunicación a través de Bluetooth® está habilitada

Parpadea en azul cuando se intercambian datos (1 Hz)

DATOS TÉCNICOS

Dimensiones	26 mm x 26 mm x Ht
Resolución	30 mm
Altura de protección	170 ... 1'610 mm
Rango de alimentación	24 VDC ± 20 %
Consumo propio, emisor	tbd
Consumo propio, receptor (sin carga)	tbd
Corriente de salida	máx. 400 mA por salida (a 50°C)
Nivel de seguridad (EN/ISO 13849-1)	Categoría 4, PLe
Tipo de seguridad (IEC 61496-1 y -2)	Tipo 4
Clase de protección (IEC 61140)	III
Rango de temperatura ambiente	0 ... +55°C
Rango de temperatura de almacenamiento	-25 ... +70°C
Grado de protección (EN 60529)	IP65
Material de la carcasa	Perfil de Aluminio, pantalla frontal de Policarbonato (PC)
Material de las ópticas	PMMA
Rango de detección	0,25 ... 10 m*
Longitud de onda, emisor	IR 850 nm

* Datos provisionales

CARCASA

Perfil de aluminio de 26 mm x 26 mm con doble ranura de fijación.

PROTECCIÓN ELÉCTRICA

Las cortinas ópticas Safetinex disponen de autoprotección contra sobrecargas y cortocircuitos. Además, soportan cortas sobrecargas de alto-voltaje.

CONEXIÓN

Las cortinas de luz Safetinex con cable de conexión M12-5 polos (emisor) y M12-8 polos (receptor), son estándar.

DOCUMENTACIÓN

Puede encontrar hojas de datos detalladas, de estos productos, en la web de Contrinex www.contrinex.com o solicitarlas a nuestros distribuidores.

APAGADO cuando la comunicación a través de Bluetooth® está desactivada

Alineación:

Naranja estable cuando no hay haz alineado
Parpadea en naranja cuando menos del número total de haces está alineado (frecuencia de alrededor de 1 Hz)

APAGADO cuando todos los haces están completamente alineados

EDM:

Naranja cuando EDM está habilitado

APAGADO cuando el EDM está desactivado

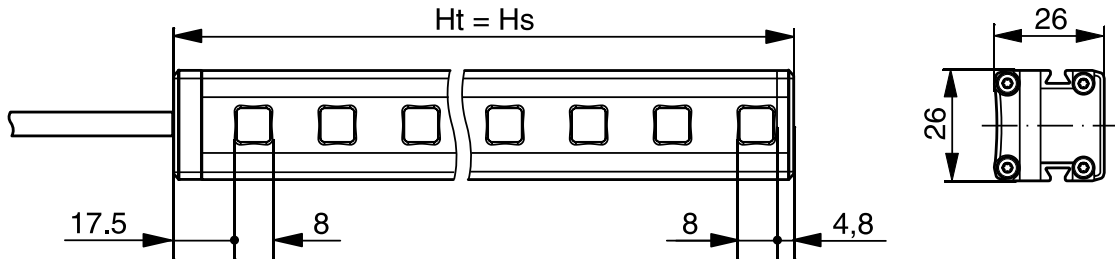
Codificación de haz:

Púrpura cuando está habilitada la opción "Beam Coding # 1"

Amarillo cuando la opción "Beam Coding # 2" está habilitada

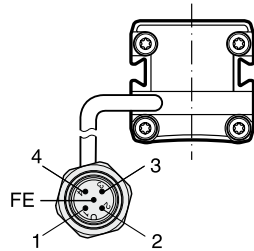
Cian cuando la opción "Beam Coding # 3" está habilitada

DIMENSIONES



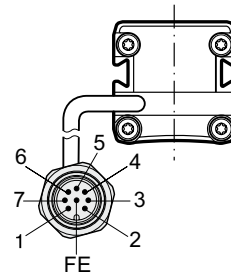
ASIGNACIÓN DE PINES

Emisor



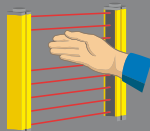
Pigtail M12, 5 pines

Receptor



Pigtail M12, 8 pines

DESCRIPCIÓN	FUNCIÓN	PINES / CONEXIÓN DEL EMISOR		PINES / CONEXIÓN DEL RECEPTOR	
		M12	TERMINACIÓN EN CABLE	M12	TERMINACIÓN EN CABLE
Alimentación	24 VDC	1	marrón	2	marrón
Alimentación	0 V	3	azul	7	azul
Modo test	24 V: test inactivo 0 V: test activo	4	negro	-	-
Salida	OSSD1	-	-	5	gris
Salida	OSSD2	-	-	6	rosa
Función de tierra	Pantalla	FE	gris	FE	rojo
EDM	Entrada de EDM	-	-	4	amarillo
Reiniciar Interlock	Entrada para el botón de reinicio	-	-	1	blanco
No utilizar	-	2	blanco	3	verde



PROTECCIÓN DE MANO



DATOS POR MODELO

Tipo	0170	0330	0490
Altura total (Ht) [mm]	170	330	490
Altura de protección (Hs) [mm]	170	330	490
Número de haces	8	16	24
Consumo de corriente [mA]	tbd	tbd	tbd
Tiempo de respuesta [ms]	5	6	7

REFERENCIA (NEGRITA: MODELOS PREFERENTES)

PNP / Conector M12	Emisor	YBES-30S4-0170-P012	YBES-30S4-0330-P012	YBES-30S4-0490-P012
	Receptor	YBES-30R4-0170-P012	YBES-30R4-0330-P012	YBES-30R4-0490-P012
	Kit (Emisor + Receptor)	YBES-30K4-0170-P012	YBES-30K4-0330-P012	YBES-30K4-0490-P012

DATOS POR MODELO

Tipo	0650	0810	0970
Altura total (Ht) [mm]	650	810	970
Altura de protección (Hs) [mm]	650	810	970
Número de haces	32	40	48
Consumo de corriente [mA]	tbd	tbd	tbd
Tiempo de respuesta [ms]	8	9	10

REFERENCIA (NEGRITA: MODELOS PREFERENTES)

PNP / Conector M12	Emisor	YBES-30S4-0650-P012	YBES-30S4-0810-P012	YBES-30S4-0970-P012
	Receptor	YBES-30R4-0650-P012	YBES-30R4-0810-P012	YBES-30R4-0970-P012
	Kit (Emisor + Receptor)	YBES-30K4-0650-P012	YBES-30K4-0810-P012	YBES-30K4-0970-P012

DATOS POR MODELO

Tipo	1130	1290	1450
Altura total (Ht) [mm]	1130	1290	1450
Altura de protección (Hs) [mm]	1130	1290	1450
Número de haces	56	64	72
Consumo de corriente [mA]	tbd	tbd	tbd
Tiempo de respuesta [ms]	11	12	13

REFERENCIA (NEGRITA: MODELOS PREFERENTES)

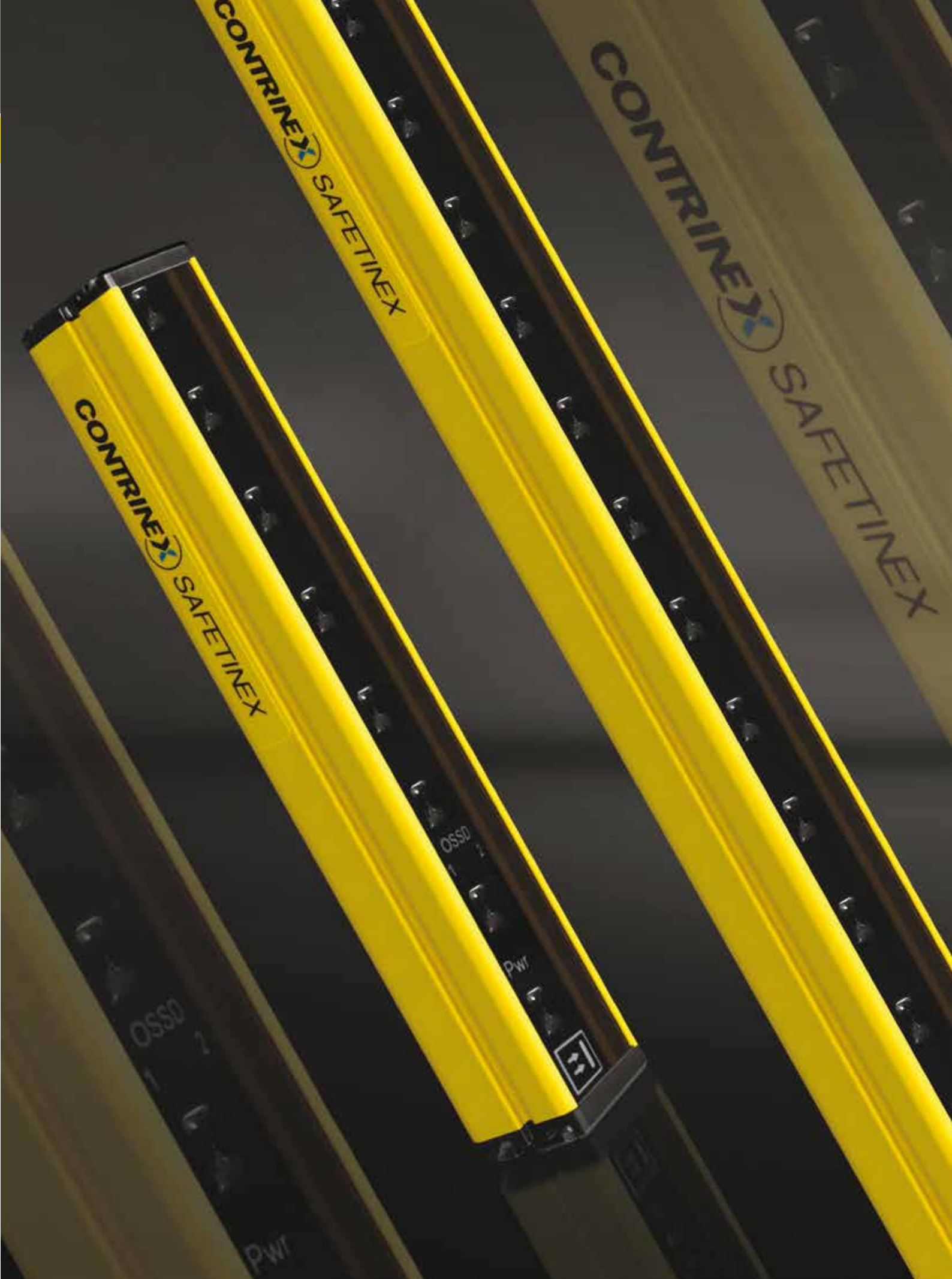
PNP / Conector M12	Emisor	YBES-30S4-1130-P012	YBES-30S4-1290-P012	YBES-30S4-1450-P012
	Receptor	YBES-30R4-1130-P012	YBES-30R4-1290-P012	YBES-30R4-1450-P012
	Kit (Emisor + Receptor)	YBES-30K4-1130-P012	YBES-30K4-1290-P012	YBES-30K4-1450-P012

DATOS POR MODELO

Tipo	1610		
Altura total (Ht) [mm]	1610		
Altura de protección (Hs) [mm]	1610		
Número de haces	80		
Consumo de corriente [mA]	tbd		
Tiempo de respuesta [ms]	14		

REFERENCIA (NEGRITA: MODELOS PREFERENTES)

PNP / Conector M12	Emisor	YBES-30S4-1610-P012		
	Receptor	YBES-30R4-1610-P012		
	Kit (Emisor + Receptor)	YBES-30K4-1610-P012		



CONTRINEX SAFETINEX

CONTRINEX SAFETINEX

CONTRINEX SAFETINEX

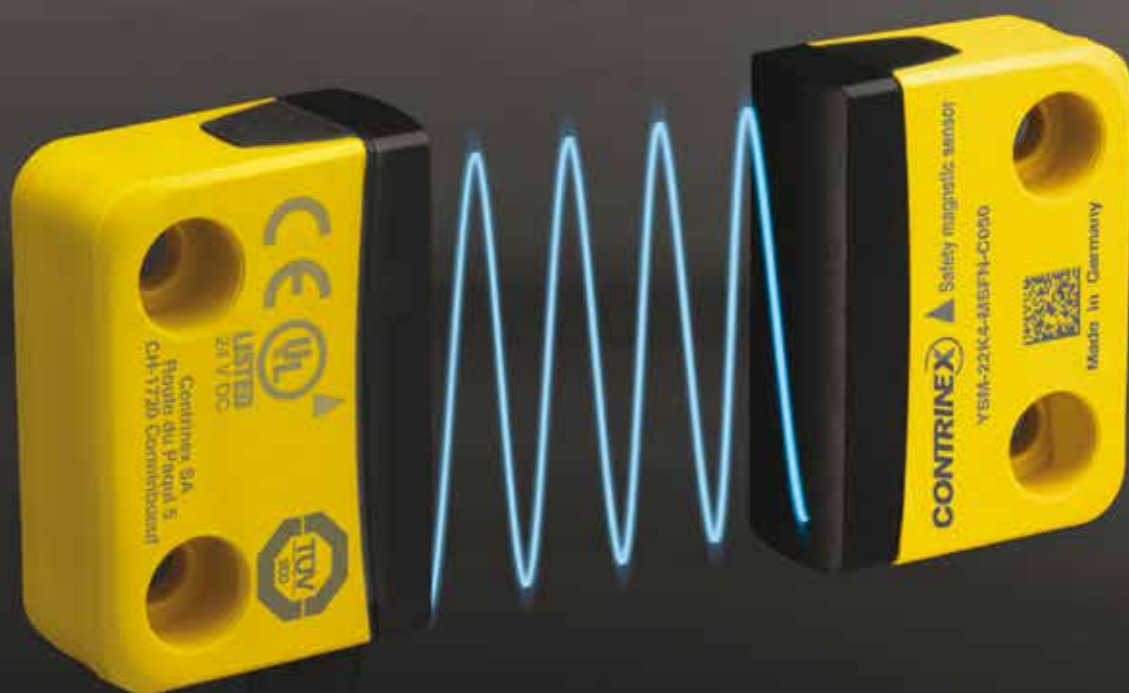
OSSD

Pwr



OSSD

Pwr

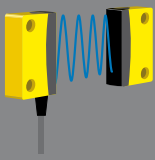


SENSORES

CODIFICACIÓN MAGNÉTICA SIN CONTACTO

CARACTERÍSTICAS PRINCIPALES

- ✓ Sensor de seguridad con actuador frontal o 90°
- ✓ Codificación magnética, ISO 14119 Tipo 4
- ✓ Hasta categoría 4, PL e de acuerdo con EN/ISO 13849-1
- ✓ Distancia de operación de hasta 18 mm
- ✓ Cable PVC o pigtail con conector M12
- ✓ Tamaños de 36 mm x 26 mm x 13 mm y 88 mm x 25 mm x 13 mm
- ✓ Certificación TÜV, CE y UL
- ✓ IP6K9K, Ecolab



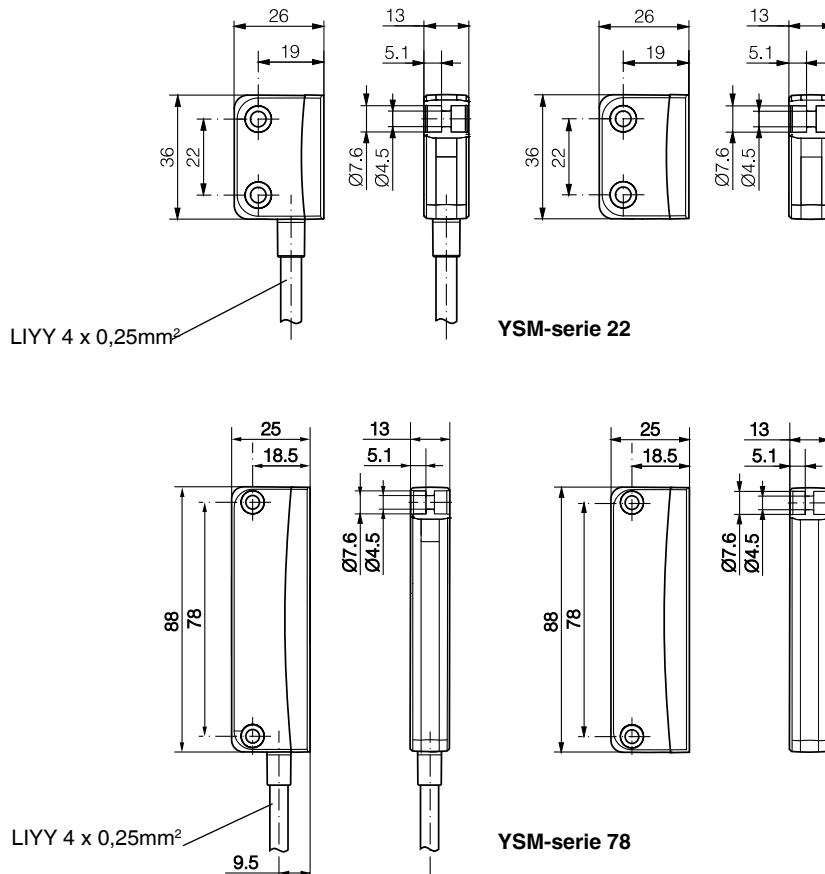
SENSORES MAGNÉTICOS

DATOS TÉCNICOS

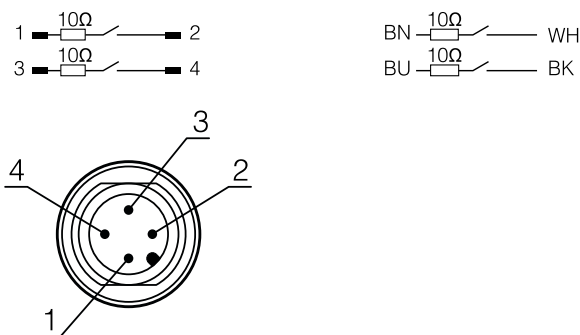
Rango de alimentación	24 VDC \pm 20 %
Corriente de carga	máx 200 mA (-25°C...+80°C)
Sao: Distancia de conexión segura	4 o 8 mm
Sar: Distancia de desconexión	10, 17 o 18 mm
Dimensiones	36 mm x 26 mm x 13 mm (YSM-serie 22) 88 mm x 25 mm x 13 mm (YSM-serie 78)
Salida	2x contactos NO reed
Separación mínima entre sensores Somin	0,5 mm
Rango de temperatura ambiente	-25 ... +80°C
Rango de temperatura de almacenamiento	-25 ... +80°C
Grado de protección	IP67 (EN 60529) e IP6K9K (ISO 20653)
Material de la carcasa	PBT amarillo, PC negro
Conexión	Cable de PVC de 5 m 4 x 0,25 mm ² o Pigtail de PVC de 0,15 m con conector M12 de 4 pines
Nivel de seguridad*	Cat.4 / PL e (EN ISO 13849-1) SIL _{CL} 3 (IEC/EN 62061) SIL 3 (IEC/EN 61508)
Contenido en cada bolsa	Sensor y actuador (kit)

* Se requiere reconocimiento de cortocircuito a través de diferentes voltajes o señales pulsadas

DIMENSIONES



ASIGNACIÓN DE PINES



Pigtail de 0,15 m con conector M12

DESCRIPCIÓN	FUNCIÓN	PINES / CONEXIÓN DEL EMISOR	
		M12	TERMINACIÓN EN CABLE
Alimentación	24 VDC	1	marrón
Alimentación	24 VDC	3	azul
Salida	Contacto 1 NO	2	blanco
Salida	Contacto 2 NO	4	negro



YSM-SERIE 22

Referencia	Dimensiones [mm]	Sao	Sar	Actuación	Histéresis	Conexión
YSM-22K4-MSFN-C050	36 x 26 x 13	4 mm	10 mm	Frontal	1,5 mm	PVC, 5 m, 4 hilos
YSM-22K4-MEFN-C050	36 x 26 x 13	8 mm	17 mm	Frontal	2,5 mm	PVC, 5 m, 4 hilos
YSM-22K4-MSAN-C050	36 x 26 x 13	4 mm	10 mm	90°	1,5 mm	PVC, 5 m, 4 hilos
YSM-22K4-MEAN-C050	36 x 26 x 13	8 mm	17 mm	90°	2,5 mm	PVC, 5 m, 4 hilos
YSM-22K4-MSFN-P012	36 x 26 x 13	4 mm	10 mm	Frontal	1,5 mm	PVC, 0,15 m + M12 4-pines
YSM-22K4-MEFN-P012	36 x 26 x 13	8 mm	17 mm	Frontal	2,5 mm	PVC, 0,15 m + M12 4-pines
YSM-22K4-MSAN-P012	36 x 26 x 13	4 mm	10 mm	90°	1,5 mm	PVC, 0,15 m + M12 4-pines
YSM-22K4-MEAN-P012	36 x 26 x 13	8 mm	17 mm	90°	2,5 mm	PVC, 0,15 m + M12 4-pines

YSM-SERIE 78

Referencia	Dimensiones [mm]	Sao	Sar	Actuación	Histéresis	Conexión
YSM-78K4-MEFN-C050	88 x 25 x 13	8 mm	18 mm	Frontal	3,5 mm	PVC, 5 m, 4 hilos
YSM-78K4-MEAN-C050	88 x 25 x 13	8 mm	18 mm	90°	3,5 mm	PVC, 5 m, 4 hilos
YSM-78K4-MEFN-P012	88 x 25 x 13	8 mm	18 mm	Frontal	3,5 mm	PVC, 0,15 m + M12 4-pines
YSM-78K4-MEAN-P012	88 x 25 x 13	8 mm	18 mm	90°	3,5 mm	PVC, 0,15 m + M12 4-pines

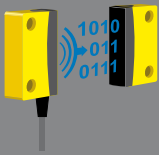


SENSORES

CODIFICACIÓN RFID SIN CONTACTO

CARACTERÍSTICAS PRINCIPALES

- ✓ Sensor de seguridad con codificación RFID (aleatoria o programable) ISO 14119 Tipo 4
- ✓ Categoría 4, PL e de acuerdo con EN/ISO 13849-1
- ✓ Distancia de operación de hasta 18 mm
- ✓ Cable PVC o pigtail con conector M12
- ✓ Tamaño compacto de 36 mm x 26 mm x 13 mm
- ✓ Conexión en cascada de hasta 30 unidades
- ✓ EDM y señal de Feedback
- ✓ Certificación TÜV, CE y UL
- ✓ IP6K9K, Ecolab

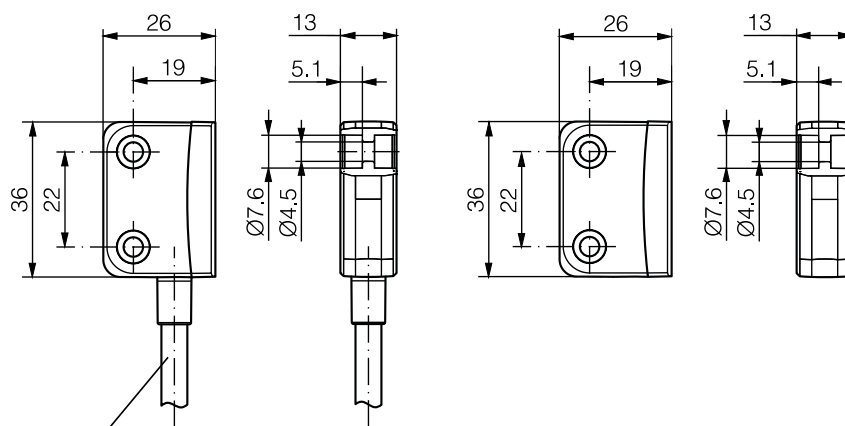


SENSORES RFID

DATOS TÉCNICOS

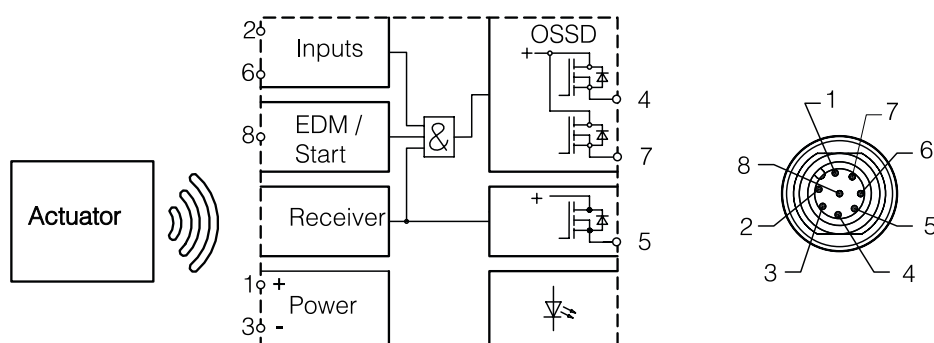
Rango de alimentación	24 VDC \pm 10 %
Corriente de carga	máx 400 mA (-25°C...+70°C)
Sao: Distancia de conexión segura	8 mm
Sar: Distancia de desconexión	18 mm
Dimensiones	36 mm x 26 mm x 13 mm
Salida	2x OSSD
Rango de temperatura ambiente	-25 ... +70°C
Rango de temperatura de almacenamiento	-25 ... +70°C
Grado de protección	IP67 (EN 60529) e IP6K9K (ISO 20653)
Material de la carcasa	PBT amarillo, PC negro
Conexión	Cable de PVC de 5 m 8 x 0,25 mm ² o Pigtail de PVC de 0,15 m con conector M12 de 8 pines
Nivel de seguridad	Cat.4 / PL e (EN ISO 13849-1) SIL _{cl} 3 (IEC/EN 62061) SIL 3 (IEC/EN 61508)
Contenido en cada bolsa	Sensor y actuador (kit)

DIMENSIONES



LIYY 8 x 0,25 mm²

ASIGNACIÓN DE PINES



Pigtail de 0,15 m con conector M12 de 8 pines

DESCRIPCIÓN	FUNCIÓN	PINES / CONEXIÓN DEL EMISOR	
		M12	TERMINACIÓN EN CABLE
Alimentación	24 VDC	1 (blanco)	marrón
Entrada	Entrada de seguridad 1	2 (marrón)	blanco
Alimentación	GND	3 (verde)	azul
Salida	OSSD 1	4 (amarillo)	negro
Salida	Diagnóstico	5 (gris)	gris
Entrada	Entrada de seguridad 2	6 (rosa)	rosa
Salida	OSSD 2	7 (azul)	violeta
Entrada	EDM	8 (rojo)	naranja

ECOLAB®



YSR-SERIE 22

Referencia	Dimensiones [mm]	Sao	Sar	Actuación	Conexión
YSR-22K4-RESE-C050	36 x 26 x 13	8 mm	18 mm	Código aleatorio	PVC, 5 m, 4 hilos
YSR-22K4-TESE-C050	36 x 26 x 13	8 mm	18 mm	Código de enseñanza	PVC, 5 m, 4 hilos
YSR-22K4-RESE-P012	36 x 26 x 13	8 mm	18 mm	Código aleatorio	PVC, 0,15 m, M12 8-pines
YSR-22K4-TESE-P012	36 x 26 x 13	8 mm	18 mm	Código de enseñanza	PVC, 0,15 m, M12 8-pines



SAFETY

RELEVADOR

CARACTERISTICAS PRINCIPALES

- ✓ Para cortinas de seguridad, barreras de acceso, sensores de seguridad y paros de emergencia
- ✓ Nivel de seguridad integrado (SIL) 3 de acuerdo con IEC/EN 61508
- ✓ Nivel afirmado (SIL CL) 3 de acuerdo con IEC/EN 62061
- ✓ Nivel de desempeño (PL) e y categoría 4 de acuerdo con EN/ISO 13849-1
- ✓ Categoría de seguridad 4 de acuerdo con EN 954-1
- ✓ Certificación TÜV, CE y UL
- ✓ Salidas:
 - ✓ 3 N.A. contactos de seguridad
 - ✓ 1 N.C. contacto de monitoreo
- ✓ Reset manual o automático
- ✓ Indicador LED para canal 1, 2 y alimentación
- ✓ 22,5 mm de ancho, carcasa montable en riel DIN

RELEVADOR



YRB-4EML-31S

ÁREA DE APLICACIÓN

Estos relés de seguridad son dispositivos SIL 3, PL e y categoría 4, diseñados para la protección de personas y máquinas. Pueden ser usados en aplicaciones junto a:

- Equipos de protección electro-sensibles Tipo 4 y Tipo 2 (cortinas de luz y barras de control de acceso)
- Sensores magnéticos y RFID
- Botón de paro de emergencia

DATOS TÉCNICOS

ENTRADA

Alimentación nominal U_N	24 V AC/DC
Rango de alimentación (factor)	0,85 ... 1,1
Corriente de entrada típica	150 mA AC / 70 mA DC
Voltaje en el circuito de entrada / arranque y retro-alimentación	aprox. 24 V DC
Tiempo de respuesta típico	25 ms (inicio manual) / 100 ms (inicio automático)
Tiempo de liberación típico	10 ms
Tiempo de recuperación	1 s
Visualización del voltaje de funcionamiento	LED verde
Indicación de estado	LED verde
Circuito de protección	Resistencia de fusible PTC

SALIDA

Tipo de contacto	Habilitación de 3 rutas actuales / 1 ruta de señalización actual
Material de los contactos	AgSnO ₂ + 0,2 µm Au
Voltaje mínimo de conmutación	15 V AC/DC
Voltaje máximo de conmutación	250 V AC/DC
Limitador de corriente continua	6 A
Corriente máxima de entrada	6 A
Corriente mínima de entrada	25 mA
Corriente total (S _q)	72 A ² ($I_{TH}^2 = I_1^2 + I_2^2 + I_3^2$) (Ver hoja de datos)
Máx. capacidad de interrupción (carga óhmica)	144 W (24 V DC, τ = 0 ms) 288 W (48 V DC, τ = 0 ms) 77 W (110 V DC, τ = 0 ms) 88 W (220 V DC, τ = 0 ms) 1500 VA (250 V AC, τ = 0 ms)
Máx. capacidad de interrupción (carga inductiva)	48 W (24 V DC, τ = 40 ms) 40 W (48 V DC, τ = 40 ms) 35 W (110 V DC, τ = 40 ms) 33 W (220 V DC, τ = 40 ms)

DATOS GENERALES

Tipo de relé	Relé electromecánicamente forzado y a prueba de polvo
Modo de funcionamiento nominal	Factor de operación 100%
Grado de protección	IP 20
Grado mínimo de protección en campo	IP 54
Posición de montaje	Indistinto
Tipo de montaje	Montaje en riel DIN

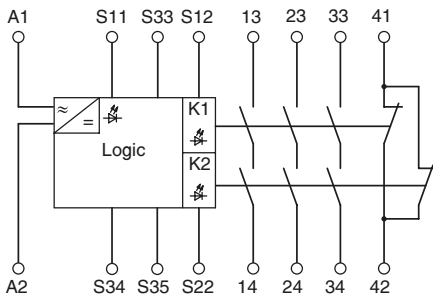


Diagrama de bloque de relés

Separación entre los circuitos de potencia	DIN EN 50178/VDE 0160
Voltaje de aislamiento nominal	250 V
Tensión de pico nominal / aislamiento	4 kV / aislamiento básico (aislamiento seguro, aislamiento reforzado y 6 kV entre A1-A2 / lógica / habilitación y señalización de rutas de corriente)
Grado de contaminación	2
Categoría de sobretensión	III

REFERENCIA

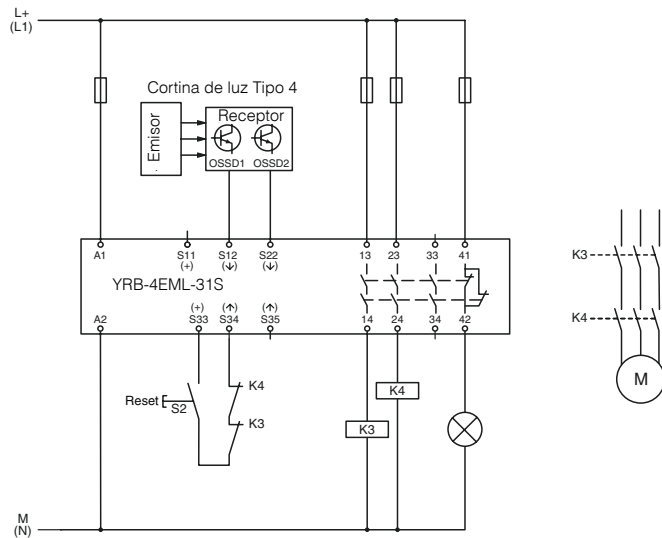
Relevador de seguridad

YRB-4EML-31S

MODO DE REINICIO MANUAL/AUTOMÁTICO (CORTINAS DE LUZ/SENSORES DE SEGURIDAD)

Monitoreo de la cortina de luz de dos canales (detección de circuito cruzado a través de una cortina de luz)

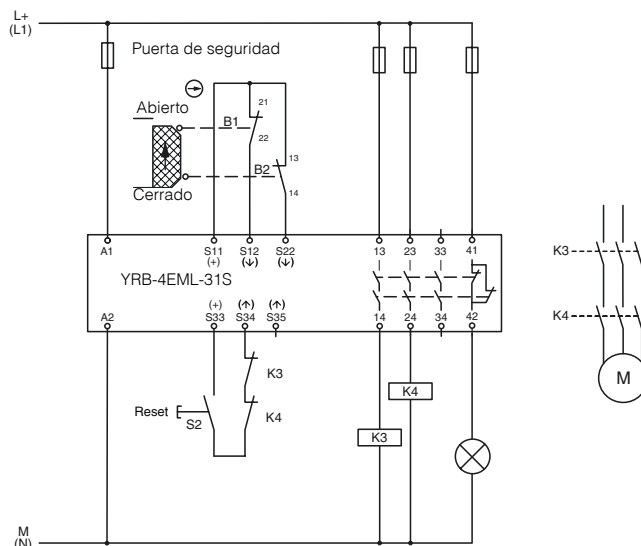
- Activación manual
- Activación automática con puente en S33-S35
- Adecuado hasta la categoría 4, PL e (EN ISO 13849-1), SILCL 3 (EN 62061)



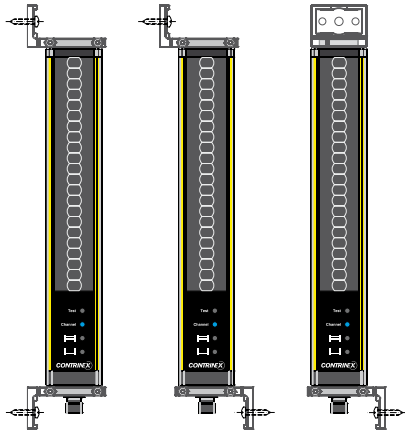
MODO DE REINICIO MANUAL/AUTOMÁTICO (SENSORES DE SEGURIDAD)

Monitoreo de puerta de seguridad de dos canales sin detección de circuito cruzado, con botón de reinicio monitoreado

- Activación manual
- Activación automática con puente en S33-S35
- Adecuado hasta categoría 3, PL d (EN ISO 13849-1), SILCL 2 (EN 62061)



ACCESORIOS



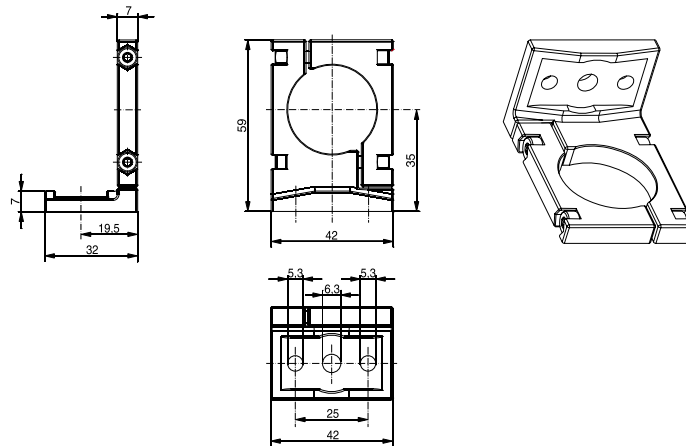
SOPORTES DE MONTAJE SUPERIOR/INFERIOR PARA YBB Y YCA

Soporte giratorio de montaje de plástico

Un par de soportes de montaje YXW-0001-000 se suministra con cada cortina de luz o unidad de barrera de control de acceso.

DIMENSIONES

SOPORTES DE MONTAJE SUPERIOR/INFERIOR



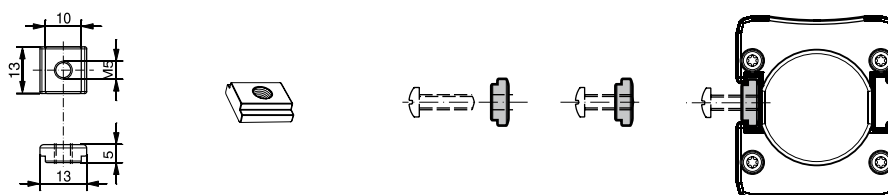
REFERENCIA

Soportes de montaje de plástico superior/inferior (pareja)

YXW-0001-000

DIMENSIONES

TUERCAS T DESLIZANTES PARA MONTAJE LATERAL



REFERENCIA

Tuercas T metálicas de montaje (pareja)

YXW-0003-000

ACCESORIOS

SOPORTES DE MONTAJE PARA YBBS Y YBES

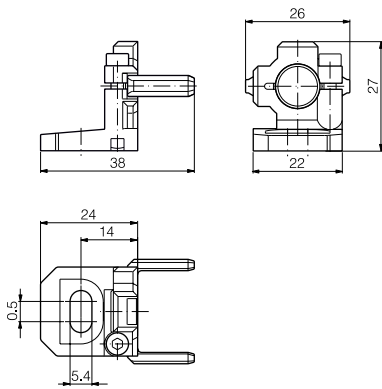
- Soporte de montaje sintético o metálico
- Fácil de usar

Un par de soportes de montaje YXW-0005-000 se suministra con cada cortina de luz.

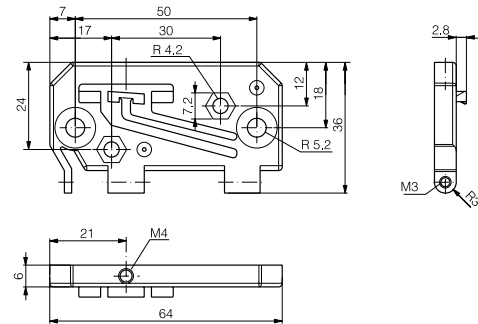


DIMENSIONES

SOPORTES DE MONTAJE SUPERIOR / INFERIOR



SOPORTES DE MONTAJE LATERAL



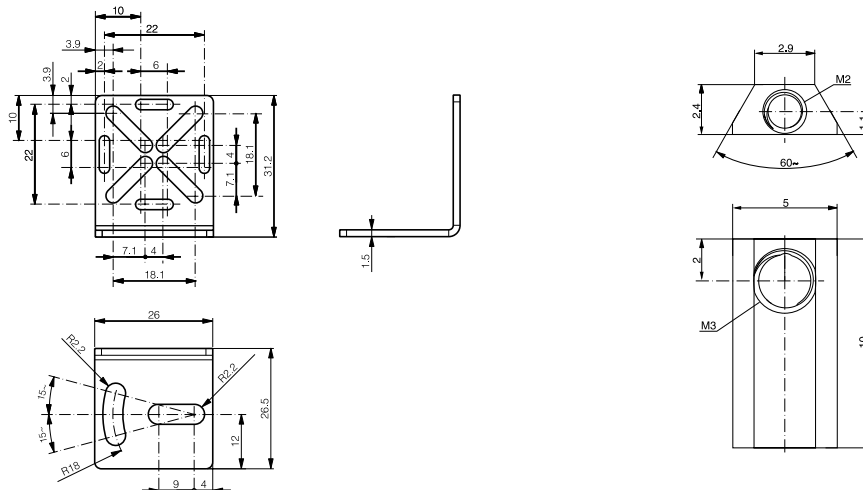
REFERENCIA

Soportes de montaje de plástico superior/inferior (pareja)
Soportes de montaje lateral, metal (pareja)

YXW-0005-000
YXW-0006-000

DIMENSIONES

SOPORTES DE MONTAJE LATERAL / FINAL



REFERENCIA

Soportes de montaje lateral / final, metal (pareja)

YXW-0007-000

Inductivos

Fotoeléctricos

Seguridad

RFID

Conectividad

Accesorios

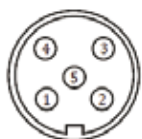
Glosario

Índice

FILTRO DE SEGURIDAD



Asignación de PIN hembra



Asignación de PIN macho

CARACTERÍSTICAS PRINCIPALES

- Adecuado para cortina de luz de seguridad
- Solución Plug & Play, fácil de usar

DATOS TÉCNICOS

Material	PUR
Peso	20 g
Grado de protección	IP65
Conexión	M12, 5 pines (1x hembra, 1x macho)

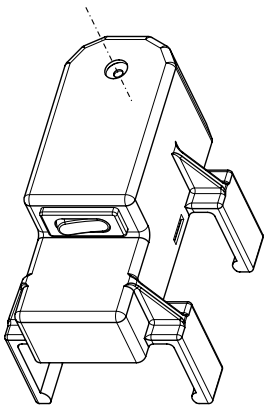
REFERENCIA

Filtro de seguridad	YXF-0001-000
---------------------	--------------

FILTRO DE SEGURIDAD



ALINEACIÓN POR LASER



CARACTERÍSTICAS PRINCIPALES

- Fácil instalación en dispositivos Safetinex YBB e YCA
- Rango: hasta 50 m
- Potencia de salida < 1 mW (clase 2)
- Pilas estándar AA

DATOS TÉCNICOS

Potencia de salida del módulo laser	< 1 mW (clase 2)
Tamaño del haz laser a 10 m	< 10 mm
Rango	≤ 50 m
Material de la carcasa	PA con 30% fibra de vidrio
Dimensiones	80 x 48 x 56 mm

REFERENCIA

Alineación por laser	YXL-0001-000
----------------------	--------------

ALINEACIÓN POR LASER



Inductivos

Fotoeléctricos

Seguridad

RFID

Conectividad

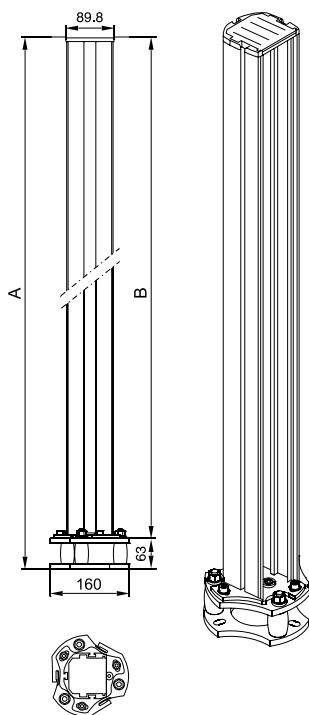
Accesorios

Glosario

Índice

COLUMNAS PARA CORTINAS

DIMENSIONES



COLUMNAS PARA CORTINAS ÓPTICAS Y BARRERAS DE CONTROL DE ACCESO

- Perfil de protección robusto, diseño atractivo
- Unos muelles especialmente diseñados, recuperan la posición en caso de impactos mecánicos
- Completo conjunto de montaje para ambos dispositivos, incluido soporte para el suelo
- Fácil de montar: en tan solo unos pasos se completa el ajuste axial y vertical

ÁREA DE APLICACIÓN

Montaje a suelo para cortinas ópticas y barreras de control de acceso, como modelos Safetinex YBB e YCA

DATOS TÉCNICOS

Carcasa
Superficie

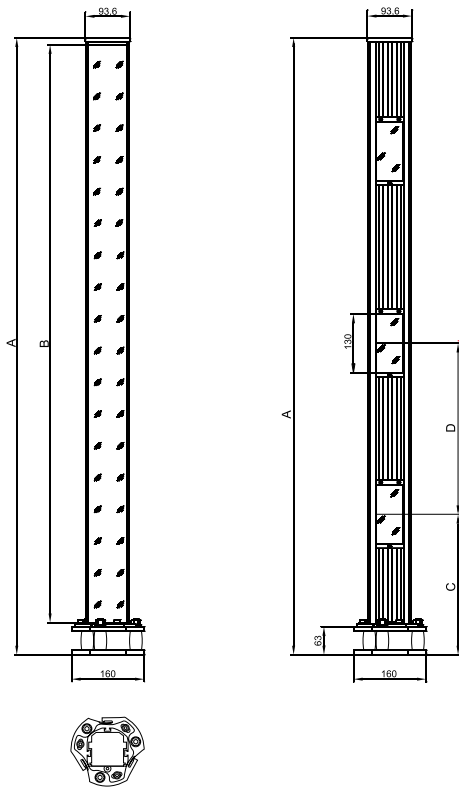
Perfil de aluminio y soporte para suelo de acero
Barnizado, amarillo (RAL 1021)

REFERENCIA

Columnas para cortinas	Altura total (A) [mm]	Altura de la carcasa (B) [mm]	Adecuada para
YXC-1060-F00	1060	977	YBB-####-0150-#### a YBB-####-0800-####
YXC-1360-F00	1360	1277	YBB-####-0900-####, YBB-####-1000-####, YCA-####-3400-####, YCA-####-4300-####
YXC-1660-F00	1660	1577	YBB-####-1200-#### a YBB-####-1400-####, YCA-####-3500-####, YCA-####-5300-####, YCA-####-4400-####
YXC-1960-F00	1960	1877	YBB-####-1600-####, YBB-####-1700-####, YCA-####-6300-####

COLUMNAS DE ESPEJO

DIMENSIONES



COLUMNAS DE ESPEJO PARA CORTINAS ÓPTICAS Y BARRERAS DE CONTROL DE ACCESO

- Perfil de protección robusto, diseño atractivo
- **Unos muelles especialmente diseñados, recuperan la posición en caso de impactos mecánicos**
- Completo conjunto de montaje para ambos dispositivos, incluido soporte para el suelo
- Fácil de montar: en tan solo unos pasos se completa el ajuste axial y vertical
- Espejo simple o espejos separados e intercambiables de ajuste individual según EN 999

ÁREA DE APLICACIÓN

Las columnas de espejo YXC-####-M## se utilizan para la deflexión del haz de cortinas de seguridad y barreras de control de acceso, como modelos Safetinx YBB e YCA, para lograr múltiples caras de protección de las zonas de peligro, eliminando la necesidad de uso de otras cortinas de seguridad o barreras de control de acceso. Unos muelles instalados en la base, recuperan la posición en caso de impactos mecánicos.

Los modelos YXC-####-M11 cuentan con un espejo longitudinal, y por tanto, aptos para su uso con cortinas de seguridad como con barreras de control de acceso. El modelo YXC-1360-M23, en cambio, cuenta con 3 o 4 pequeños espejos, y consecuentemente, solo se puede utilizar con barreras de control de acceso.

DATOS TÉCNICOS

Carcasa
Superficie

Perfil de aluminio y soporte para suelo de acero
Barnizado, amarillo (RAL 1021)

REFERENCIA

Columna de espejo simple	Altura total (A) [mm]	Altura del espejo (B) [mm]	Columna multi-espejo	Altura total (A) [mm]	Espacio entre haces (D) [mm]	Haz más bajo (C) [mm]
YXC-1060-M11	1060	974	YXC-1360-M23	1360	2 x 400	300
YXC-1360-M11	1360	1274				
YXC-1660-M11	1660	1574				
YXC-1960-M11	1960	1874				

Inductivos

Fotoeléctricos

Seguridad

RFID

Conectividad

Accesorios

Glosario

Índice

PRODUCTOS DE SEGURIDAD

CORTINAS DE LUZ Y SENSORES DE SEGURIDAD

YBB-30S4-0800-G012

PRODUCTOS DE SEGURIDAD Y

TIPO DE PRODUCTO

Barrera básica (cortina óptica)	BB
Barrera de control de acceso (cortina óptica)	CA
Barrera básica "Slim"	BBS
Barrera extendida "Slim"	BES
Sensor magnético	SM
Sensor RFID	SR

INFORMACIÓN ADICIONAL

Resolución (YBB)	
14 mm (dedo)	14
30 mm (mano)	30
Distancia de detección (YCA)	
50 m	50
Distancia entre barreras (YSM, YSR)	
22 mm	22
78 mm	78

MÓDULO

Receptor	R
Emisor	S
Kit (Emisor + Receptor)	K
Sensor Reed	R
Sensor RFID (lectura/escritura)	L
Actuador	A

TIPO DE CONEXIÓN

Cable, 5 m, PVC	C050
Conector M12, 5 pines	G012
Pigtail M12, 0,3 m, 5 o 8 pines	P012

INFORMACIÓN ADICIONAL

Cortina de luz	
Altura de protección redondeada en mm	####
Codificación (sensor de seguridad)	
RFID aleatorio	R###
RFID programable	T###
Magnético	M###
Distancia (sensor de seguridad)	
Estándar	#S##
Extendido	#E##
Actuación (sensor de seguridad)	
Frontal	##F#
90°	##A#
Todos los lados	##S#
Opciones (sensor de seguridad)	
Sin opción	N
Botón de reinicio	R
EDM	E
con LED	L

CATEGORÍA

Categoría 2	2
Categoría 4	4

Referencia	Capítulo/página	Referencia	Capítulo/página	Referencia	Capítulo/página
YBB-14K4-0150-G012	3/318	YBB-30K2-1300-G012	3/330	YBES-30K4-0810-P012	3/348
YBB-14K4-0250-G012	3/318	YBB-30K2-1400-G012	3/330	YBES-30K4-0970-P012	3/348
YBB-14K4-0400-G012	3/318	YBB-30K2-1600-G012	3/330	YBES-30K4-1130-P012	3/348
YBB-14K4-0500-G012	3/319	YBB-30K2-1700-G012	3/330	YBES-30K4-1290-P012	3/348
YBB-14K4-0700-G012	3/319	YBB-30K2-1800-G012	3/330	YBES-30K4-1450-P012	3/348
YBB-14K4-0800-G012	3/319	YBB-30K4-0250-G012	3/324	YBES-30K4-1610-P012	3/348
YBB-14K4-0900-G012	3/319	YBB-30K4-0400-G012	3/324	YBBS-30K2-0170-P012	3/336
YBB-14K4-1000-G012	3/318	YBB-30K4-0500-G012	3/324	YBBS-30K2-0330-P012	3/336
YBB-14K4-1200-G012	3/318	YBB-30K4-0700-G012	3/325	YBBS-30K2-0490-P012	3/336
YBB-14K4-1300-G012	3/318	YBB-30K4-0800-G012	3/325	YBBS-30K2-0650-P012	3/336
YBB-14K4-1400-G012	3/319	YBB-30K4-0900-G012	3/325	YBBS-30K2-0810-P012	3/336
YBB-14K4-1600-G012	3/319	YBB-30K4-1000-G012	3/325	YBBS-30K2-0970-P012	3/336
YBB-14K4-1700-G012	3/319	YBB-30K4-1200-G012	3/324	YBBS-30K2-1130-P012	3/336
YBB-30K2-0150-G012	3/330	YBB-30K4-1300-G012	3/324	YBBS-30K2-1290-P012	3/336
YBB-30K2-0250-G012	3/330	YBB-30K4-1400-G012	3/324	YBBS-30K2-1450-P012	3/336
YBB-30K2-0400-G012	3/330	YBB-30K4-1600-G012	3/325	YBBS-30K2-1610-P012	3/336
YBB-30K2-0500-G012	3/330	YBB-30K4-1700-G012	3/325	YCA-50K4-3400-G012	3/342
YBB-30K2-0700-G012	3/330	YBB-30K4-1800-G012	3/325	YCA-50K4-3500-G012	3/342
YBB-30K2-0800-G012	3/330	YBES-30K4-0170-P012	3/348	YCA-50K4-4300-G012	3/342
YBB-30K2-0900-G012	3/330	YBES-30K4-0330-P012	3/348	YCA-50K4-4400-G012	3/342
YBB-30K2-1000-G012	3/330	YBES-30K4-0490-P012	3/348	YCA-50K4-5300-G012	3/342
YBB-30K2-1200-G012	3/330	YBES-30K4-0650-P012	3/348	YCA-50K4-6300-G012	3/342

PRODUCTOS DE SEGURIDAD

CORTINAS ÓPTICAS Y SENSORES DE SEGURIDAD

<i>Referencia</i>	<i>Capítulo/página</i>
YSM-22K4-MEAN-C050	3/353
YSM-22K4-MEAN-P012	3/353
YSM-22K4-MEFN-C050	3/353
YSM-22K4-MEFN-P012	3/353
YSM-22K4-MSAN-C050	3/353
YSM-22K4-MSAN-P012	3/353
YSM-22K4-MSFN-C050	3/353
YSM-22K4-MSFN-P012	3/353
YSM-78K4-MEAN-C050	3/353
YSM-78K4-MEAN-P012	3/353
YSM-78K4-MEFN-C050	3/353
YSM-78K4-MEFN-P012	3/353
YSR-22K4-RESE-C050	3/357
YSR-22K4-RESE-P012	3/357
YSR-22K4-TESE-C050	3/357
YSR-22K4-TESE-P012	3/357

Indicativos

Fotoeléctricos

Seguridad

RFID

Conectividad

Accesorios

Glosario

Índice

PRODUCTOS DE SEGURIDAD

ACCESORIOS DE SEGURIDAD

YRB-4EML-241

PRODUCTOS DE SEGURIDAD Y

TIPO DE PRODUCTO

Relé básico	RB
Columna de cortina óptica	XC
Módulo de alineación láser	XL
Soportes de montaje	XW
Filtro	XF
Espaciador	XS

INFORMACIÓN ADICIONAL

Relé (YRB)	
Funciones estándares, 3 contactos NA, 1 contacto NC	4EML
Funciones de silenciamiento, 3 contactos NA	0330
Columna (YXC)	
Altura de la columna en mm (por ejemplo, 1060 mm)	1060
Módulo de alineación láser (YXL)	
Estándar <1 mW (clase 2)	0001
Filtro (YXF)	
Filtro estándar	0001
Espaciador (YXS)	
Para YSM - serie 22	2200
Para YSM - serie 78	7800
Soportes de montaje (YXW)	
Soporte superior/inferior (YBB/YCA)	0001
Tuercas deslizables (YBB/YCA)	0003
Soporte superior/inferior (YBBS/YBES)	0005
Soporte lateral (YBBS/YBES)	0006
Soporte lateral/final (YBBS/YBES)	0007

COLUMNA ESPEJO/DISPOSITIVO

Columna (para protección) del dispositivo	F00
Columna de único espejo	M11
Columna de 3 espejos	M23
Columna de 4 espejos	M24

ACCESORIOS ESTÁNDAR 000

RELÉ

2 canales; tipo 4; 22,5 mm de ancho	31S
2 canales; tipo 4; 45 mm de ancho	242

Referencia Capítulo/página

YRB-4EML-31S	3/361
YXC-1060-F00	3/366
YXC-1060-M11	3/367
YXC-1360-F00	3/366
YXC-1360-M11	3/367
YXC-1360-M23	3/367
YXC-1660-F00	3/366
YXC-1960-F00	3/366
YXC-1660-M11	3/367
YXC-1960-M11	3/367
YXF-0001-000	3/364
YXL-0001-000	3/365
YXW-0001-000	3/362
YXW-0003-000	3/362
YXW-0005-000	3/363
YXW-0006-000	3/363
YXW-0007-000	3/363